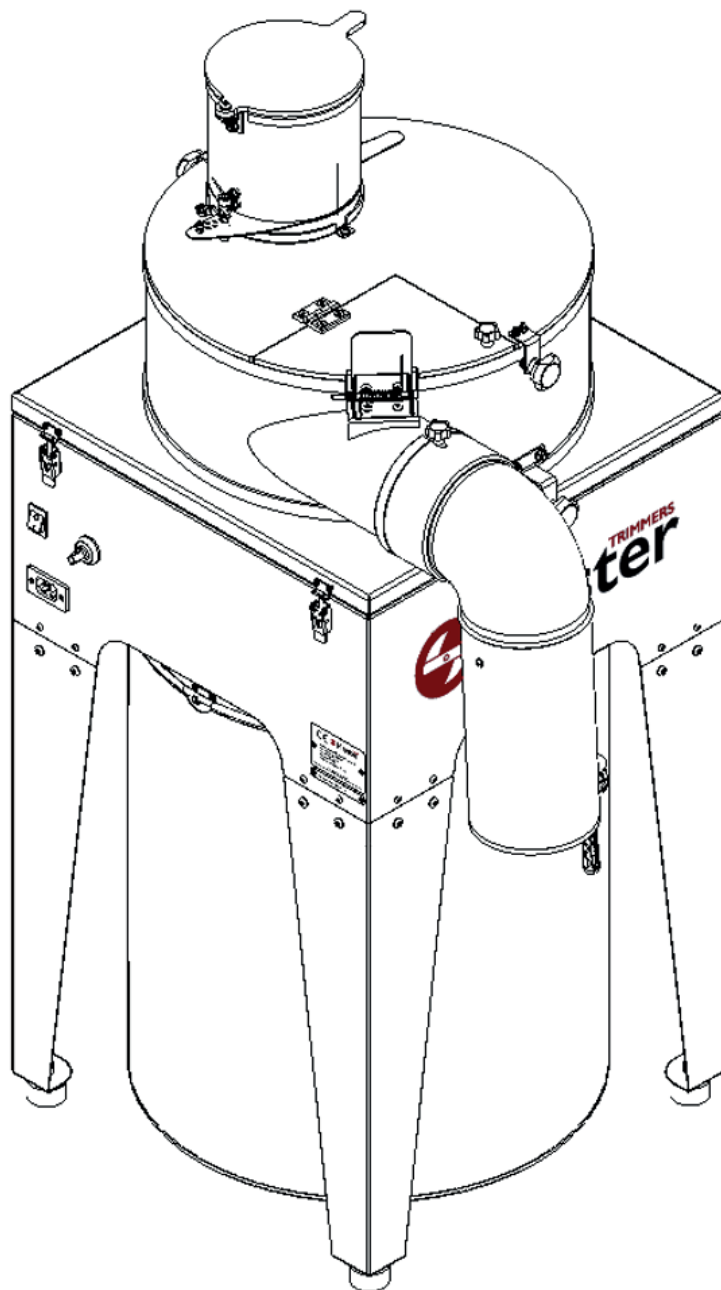




MT Professional 50 / 75

Manual de uso y mantenimiento
Instructions for use and maintenance
Manuale d'uso e manutenzione
Manuel d'utilisation et de maintenance





Contenido

04	MT Professional 50 / 75 Indicaciones generales Objetivo del manual Dónde dejar el manual Garantía Contenido de la caja	05	Indicaciones básicas de seguridad Símbolos de seguridad Seguridad para el operario Quién puede utilizar la MT Professional 50 / 75 Reparación del equipo Cómo parar el equipo
06	Exclusiones de responsabilidad Transporte Conexión eléctrica Colocación	07	Puesta en marcha Montaje de la MT Professional 50 / 75
09	Controles a realizar antes de trabajar Funcionamiento de la máquina Condiciones del producto Preparación del producto Cómo usar el equipo	11	Control de calidad Eliminar el material de la bolsa Seguridad
12	Mantenimiento	13	Limpieza de las cuchillas y de la rejilla
14	Nivelación de las cuchillas	16	Ajuste de las cuchillas
17	Afilado de las cuchillas	18	Desmontaje y desmantelamiento Eliminación de residuos
19	Riesgos residuales Datos generales	21	English 
39	Italiano 	55	Français 
72	DECLARACIÓN DE CONFORMIDAD CE		

MT Professional 50 / 75

La MT Professional 50 / 75 es una peladora de flores capaz de generar una producción de 12 Kg/h, en el caso del modelo MT Professional 50, y de 20 Kg/h, en el caso del modelo MT Professional 75. Gracias a sus cuchillas ajustables en altura se garantiza un corte de precisión en todo tipo de flores, preservando la calidad de ellas.

Indicaciones generales

Objetivo del manual

Este manual de instrucciones hace que el usuario se familiarice con:

- + La forma de trabajo
- + El uso del artículo
- + Las indicaciones de seguridad
- + El mantenimiento

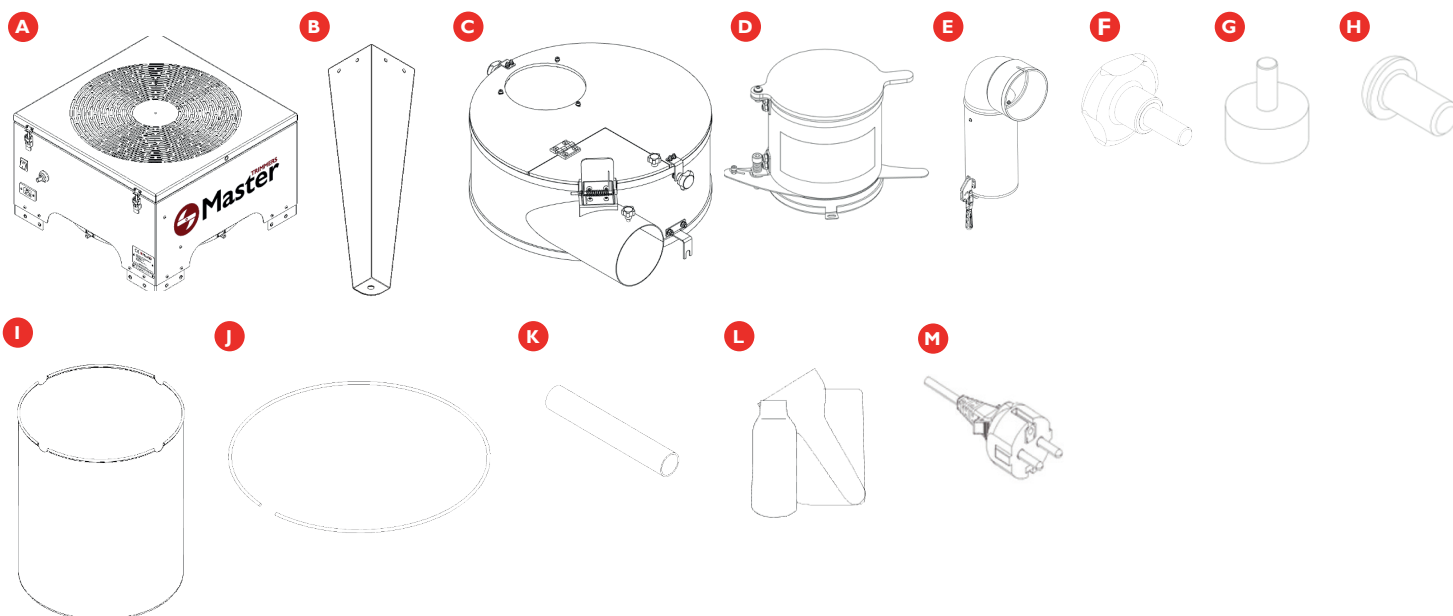
Dónde dejar el manual

Mantener el manual de instrucciones cerca de la máquina. Las instrucciones deben estar siempre a mano. Éste debe conservarse en un lugar seco y seguro.

Garantía

Master Products ofrece 5 años de garantía sobre cualquier pieza defectuosa presente en todos sus equipos, siempre y cuando no sea debido a un mal uso y/o falta de mantenimiento. Para la garantía es indispensable presentar la factura de compra y ponerse en contacto con el fabricante (info@masterproducts.es).

Contenido de la caja



- | | | |
|------------------------------------|--|--|
| A Cuerpo (1 ud.) | G Tope de goma Ø40x25 (4 uds.) | M Cable de alimentación (1 ud.) |
| B Pies (4 uds.) | H Tornillo ISO 7380 M6x12 (20 uds.) | |
| C Contenedor (1 ud.) | I Bolsa de recogida (1 ud.) | |
| D Dosificador (1 ud.) | J Aro de bolsa (1 ud.) | |
| E Tubo de salida (1 ud.) | K Unión de la bolsa (1 ud.) | |
| F Pomo macho M8x20 (2 uds.) | L Kit de limpieza (1 ud.) | |

Indicaciones básicas de seguridad

Símbolos de seguridad



PELIGRO

Este símbolo significa que hay un posible peligro inminente para la integridad física y la vida de las personas. La no observación de estas indicaciones puede comportar graves efectos nocivos ocasionados por posibles heridas con peligro de muerte.



ADVERTENCIA

Este símbolo significa que hay un posible peligro inminente para la integridad física y la vida de las personas. La no observación de estas indicaciones puede comportar daños en los artículos y en el usuario.



INFORMACIÓN

Bajo estas indicaciones se obtienen consejos e informaciones especialmente prácticas. Este símbolo da indicaciones importantes para la manipulación adecuada de los productos de Master Products. La no observación de estas indicaciones puede comportar un mal uso de los artículos en cuestión.

Seguridad para el operario

- + Las flores a tratar con estas máquinas solo pueden ser frescas. Cualquier flor de distinta naturaleza puede causar lesiones en el usuario y en el equipo.
- + Utilizar gafas de seguridad para minimizar el riesgo de proyecciones.
- + Nunca trabajar con ropa ancha, pelo suelto, brazaletes, colgantes, etc.
- + No introducir las manos ni objetos por la parte inferior (a través de la bolsa).
- + Los dispositivos de seguridad (interruptores, rejillas, bastidores...) no pueden ser desmantelados bajo ninguna circunstancia.
- + Nunca trabajar bajo los efectos del alcohol y/o las drogas.
- + Los trabajos de mantenimiento se harán siempre con la máquina parada y con el conector eléctrico desconectado. Utilizar siempre guantes de protección para las operaciones de mantenimiento.

Quién puede utilizar la MT Professional 50 / 75

Las máquinas de Master Trimmer Professional 50 y 75 solo pueden ser utilizadas por usuarios que hayan leído y entendido este manual.

Reparación del equipo

Solo un trabajador cualificado puede desmantelar, reparar e instalar nuevas piezas. En caso que el producto esté en periodo de garantía, solo un trabajador de Master Products puede realizar acciones sobre éstos sin perder la garantía.

Cómo parar el equipo

Las máquinas Master Trimmer Professional 50 y 75 se apagan, bajo cualquier circunstancia, siempre que se pulse el interruptor de OFF.

Antes de realizar cualquier acción de mantenimiento en la máquina hay que desconectar la misma de la red eléctrica. El detector de la rejilla desarrolla una función únicamente de seguridad y NO puede utilizarse como sistema de paro para la máquina.

La unidad tiene que apagarse y desconectarse inmediatamente de la corriente eléctrica en caso de notar un funcionamiento fuera de lo normal.

Exclusiones de responsabilidad

Están prohibidas las modificaciones en las máquinas de Master Products sin la aprobación del fabricante. Este último, declina cualquier responsabilidad anulando los derechos de garantía de las máquinas a las que se les hayan hecho modificaciones, no responsabilizándose de los fallos y accidentes que pueden ser consecuencia.

Durante el periodo de garantía las máquinas de Master Products solo podrán ser desmontadas y reparadas por mecánicos del fabricante o de sus representantes oficiales.

El operario que utilice la máquina debe asegurarse que el material triturado se retira con regularidad, dado que los residuos pueden comportar una obstrucción, por lo tanto, un mal funcionamiento de la máquina.

Transporte



MT Professional 50: Caja 57 x 58 x 73 cm = 34 kg // Peso neto equipo = 30 kg

MT Professional 75: Caja 85 x 81 x 75 cm = 72 kg // Peso neto equipo = 68 kg

IMPORTANTE: El modelo MT Professional 75 deberá ser transportado por dos personas debido a su peso.

Conexión eléctrica



La conexión eléctrica de la máquina MT Professional 50 y 75 debe llevarse a cabo mediante una fuente de alimentación 230 V / 50-60 Hz monofásico

Colocación

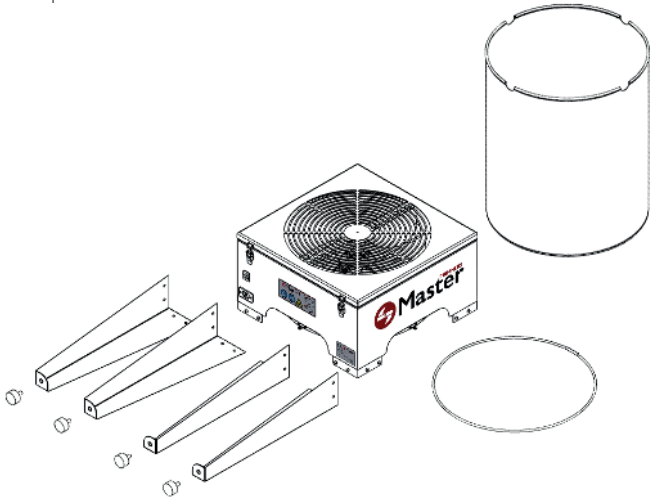


Las máquinas MT Professional 50 y 75 deben colocarse sobre una superficie plana sin irregularidades, asegurando su estabilidad y una buena posición de trabajo para el usuario. Solo son adecuadas para su uso en interior y bajo ninguna circunstancia se debe exponer la parte eléctrica al agua y/o a humedades.

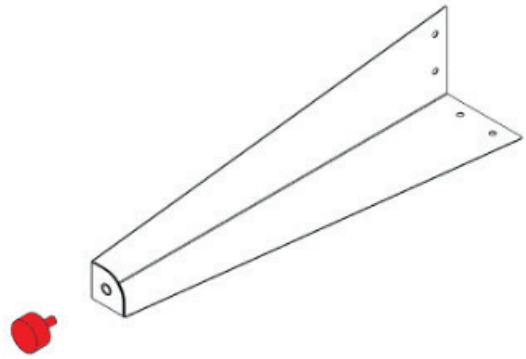
Puesta en marcha

Montaje de la MT Professional 50 / 75

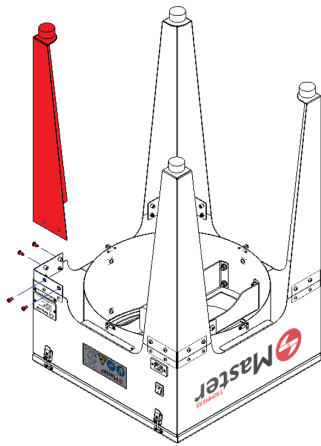
1 Las máquinas MT Professional 50 y 75 se entregan completamente protegidas y encajada. Abrir la caja y comprobar el material recibido. Colocar las piezas sobre una superficie plana y con espacio para maniobrar.



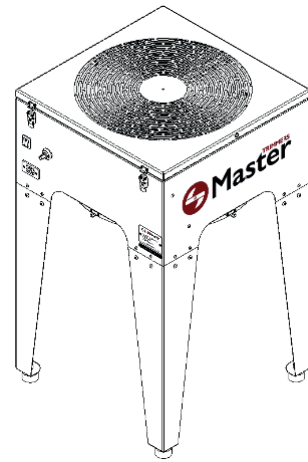
2 Montar los topes de goma (G) en la base de los pies (B).



3 Colocar el cuerpo del equipo (A) tal y como se muestra en la imagen, sobre una superficie plana y con altura para facilitar el montaje. Fijar el pie con cuatro tornillos (H) y con ayuda de una llave Allen N° 4. Proceder de la misma forma con los pies restantes.

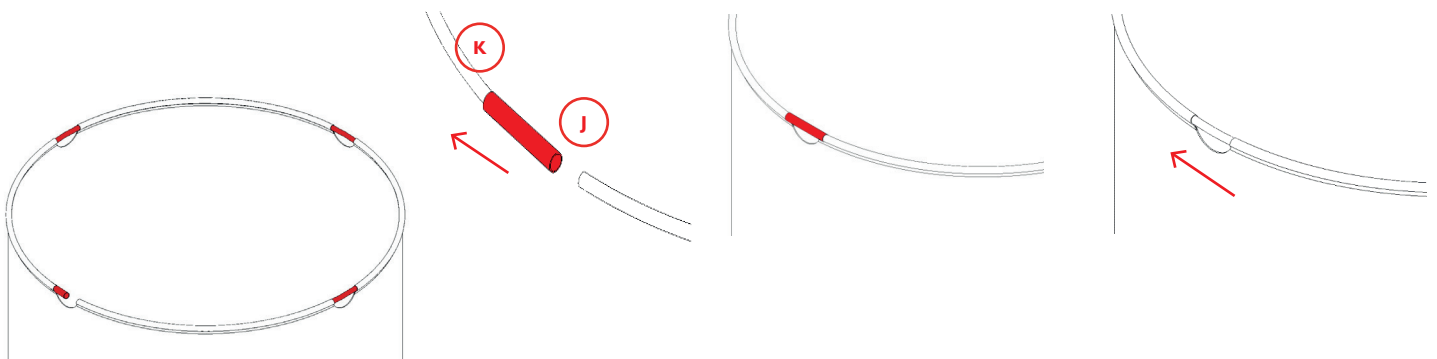


4 Colocar el equipo apoyándose en sus cuatro pies. **IMPORTANTE: El modelo MT Professional 75 deberá ser manipulado por dos personas debido a su peso.**

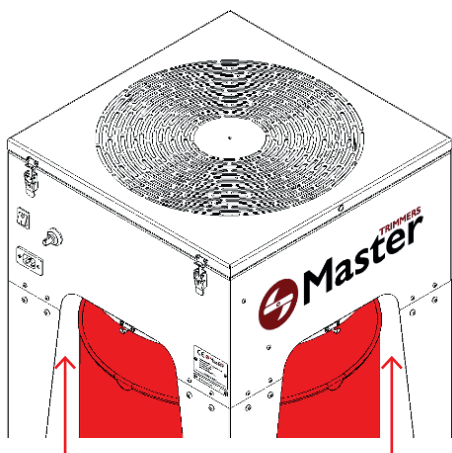


5 Identificar la bolsa de recogida (I) y el aro (J) que se suministra cerrado con la unión (K) ya montada. Separar un extremo del aro de un extremo de la unión e introducir el extremo libre por la rendija de la bolsa (I) hasta conseguir dar la vuelta completa como se muestra en la siguiente imagen.

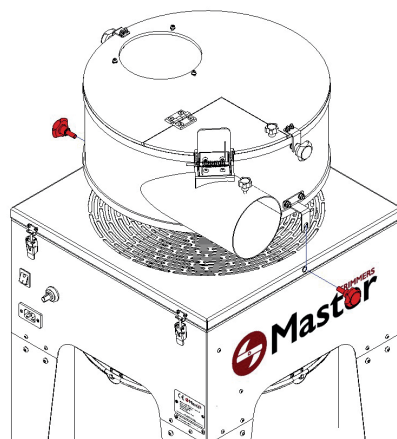
6 Unir nuevamente el extremo del aro con la unión y esconder la unión dentro de la rendija de la bolsa.



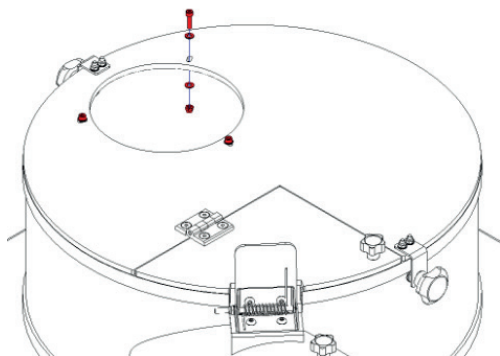
- 7 Colocar la bolsa de recogida, tal y como se muestra en la siguiente imagen, apoyando el aro en los ganchos del tambor situados en la parte inferior del cuerpo máquina (A).



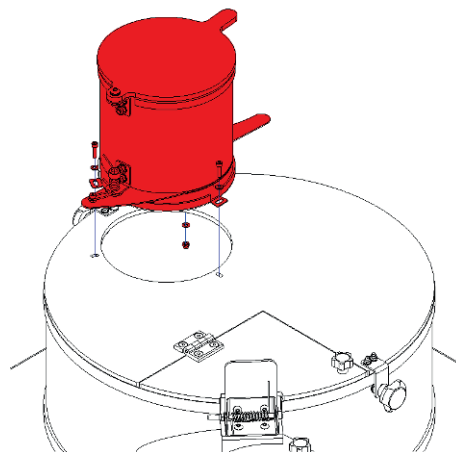
- 8 Colocar el contenedor (C) encima de la rejilla del cuerpo máquina. Fijarlo mediante los dos pomos de sujeción (F).



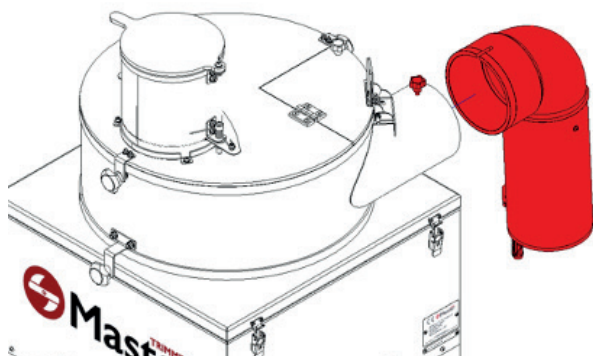
- 9 Desmontar los tornillos, arandelas y tuercas señalados en la siguiente imagen con ayuda de una llave allen N° 3.



- 10 Colocar el cuerpo dosificador (D) en posición y fijarlo a la tapa del contenedor (C) con los elementos del paso anterior. Apretar los tornillos progresivamente de forma escalonada para repartir los esfuerzos uniformemente.

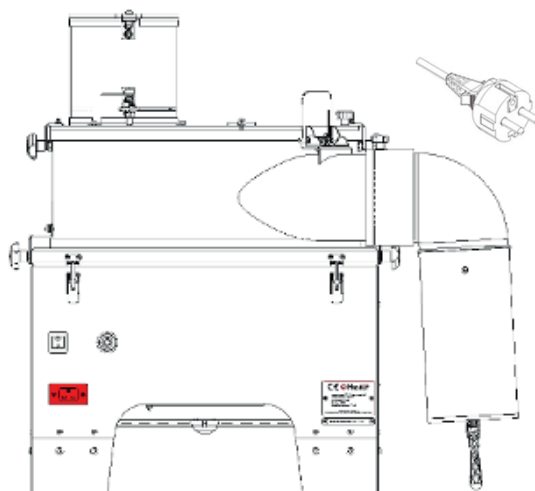


- 11 Montar el tubo de salida (E) en el extremo del contenedor. Insertar la ranura del tubo en el pomo para fijarlo.



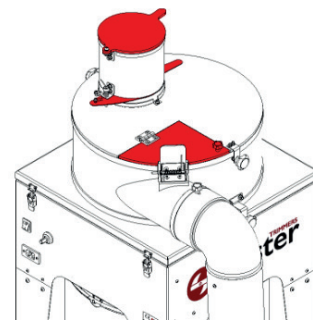
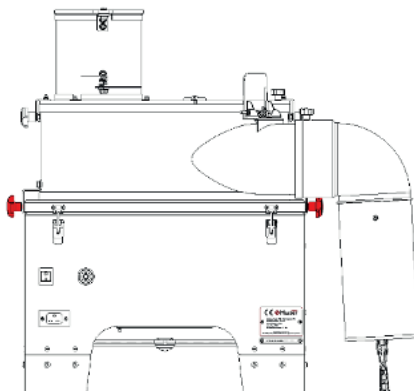
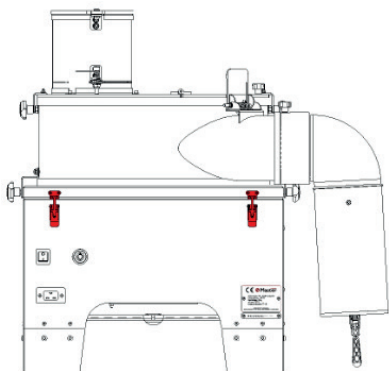
- 12 Finalmente, conectar un extremo del cable de alimentación (M) suministrado al conector habilitado en el cuerpo de la máquina, y el otro extremo a la corriente eléctrica.

IMPORTANTE: Asegurarse que el cableado eléctrico queda perfectamente colocado, sin formar bucles que puedan hacer tropezar.



Controles a realizar antes de trabajar

- 1 Comprobar que los cierres de tracción de la tapa están cerrados correctamente.
- 2 Comprobar que los dos pomos de sujeción laterales (F) fijan el contenedor al cuerpo máquina.
- 3 Asegurar que las tapas y puertas del equipo están cerradas.



Funcionamiento de la máquina

Master Products distribuye un mecanismo de corte que no puede ser alterado por el consumidor. Si se realiza cualquier tarea en la máquina, ya sea, por ejemplo, tareas de mantenimiento, regulación, ajuste, etc..., es fundamental cumplir las normas de seguridad indicadas en el apartado de 'seguridad para el operario'.

Condiciones del producto

Las máquinas MT Professional 50 y 75 han sido diseñadas para trabajar con todo tipo de flores frescas. Todas aquellas que no sean de esta naturaleza no pueden ser procesadas.

Preparación del producto

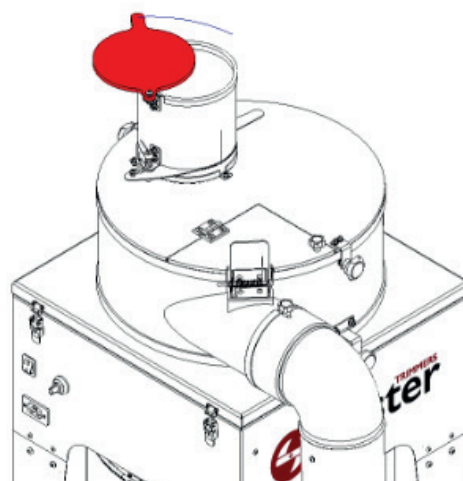
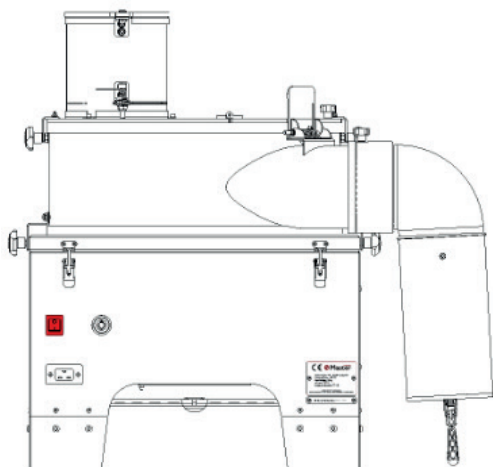
Para poder trabajar con las máquinas MT Professional 50 y 75 es imprescindible separar previamente las flores frescas de las ramas. Este proceso puede realizarse manualmente, o acelerarse con un equipo para volúmenes elevados como son la MB Bucker 200 o la MB Bucker 500.

Cómo usar el equipo

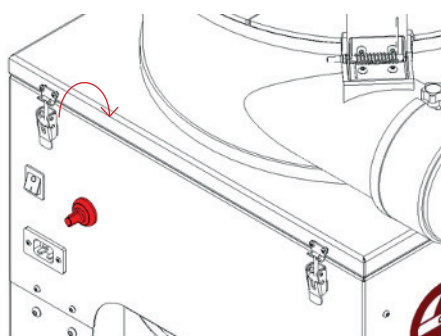
Una vez montado y conectado a la corriente eléctrica, el equipo está preparado para ser utilizado.

IMPORTANTE: Se recomienda el uso de protectores auditivos y oculares.

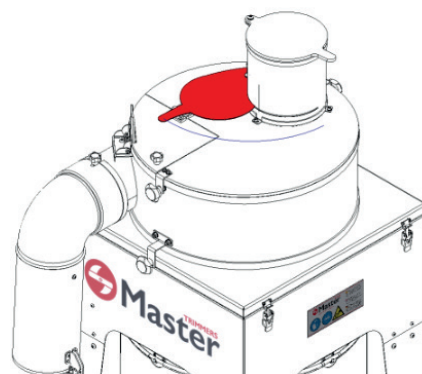
- 1 Encender el equipo pulsando el interruptor habilitado en la parte frontal del equipo. Éste sirve para activar/desactivar las cuchillas del cuerpo.
- 2 Con la compuerta inferior del dosificador (D) cerrada, abrir la tapa superior y llenarlo con flores recientemente cosechadas y preparadas. Una vez lleno, cerrar la tapa.



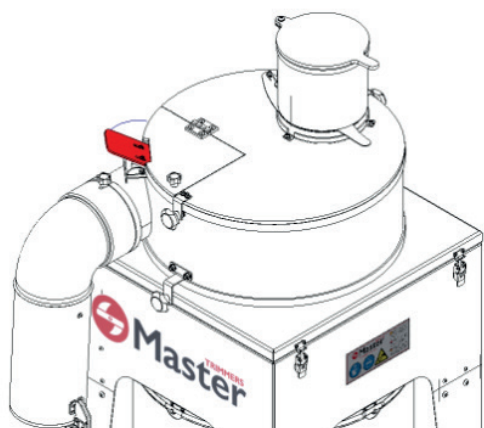
- 3 Ajustar el valor del potenciómetro al 100%.



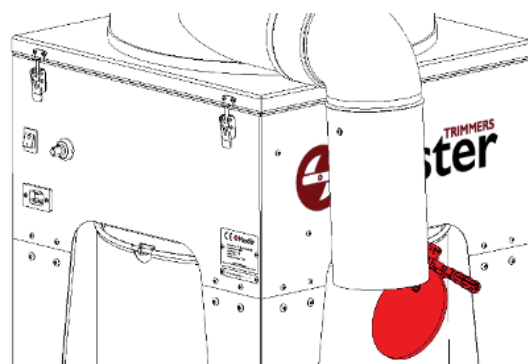
- 4 Abrir la compuerta inferior del dosificador para dejar caer las flores en el contenedor. Con el potenciómetro ajustado al 100%, las flores se mantendrán en las paredes del contenedor en un flujo turbulento. Disminuir el nivel del potenciómetro hasta que el movimiento sea uniforme y todas las flores mantengan un contacto continuo con la rejilla. Mantener estas condiciones durante 1 o 2 minutos aproximadamente para obtener el corte deseado. El tiempo de corte y el valor del potenciómetro quedará determinado por la humedad y variedad de la flor.



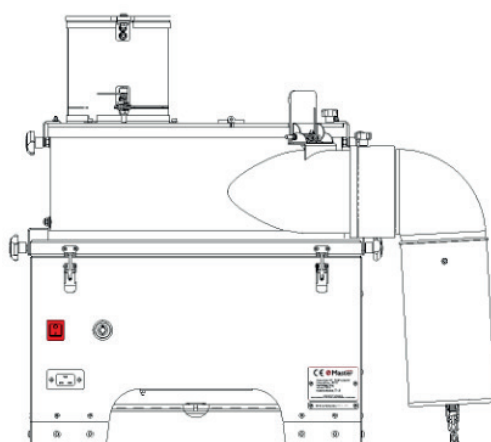
- 5 Para retirar las flores del contenedor, aumentar el valor del potenciómetro al 100% y levantar la puerta de salida para expulsar las flores procesadas.



- 6 Se pueden extraer las flores alojadas en el tubo (E) abriendo la tapa del extremo, o seguir operando y recogerlas cuando haya un volumen mayor.



- 7 Una vez finalizada la sesión de trabajo, apagar el equipo pulsando el interruptor de encendido/apagado para dejarlo en estado OFF.



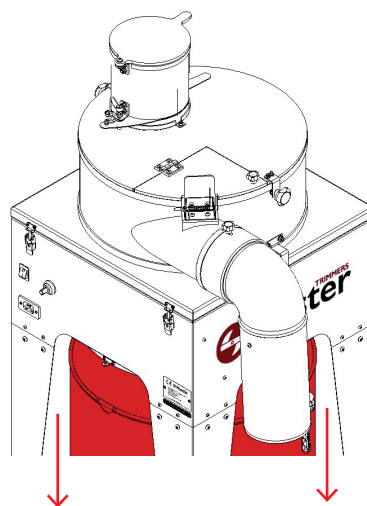
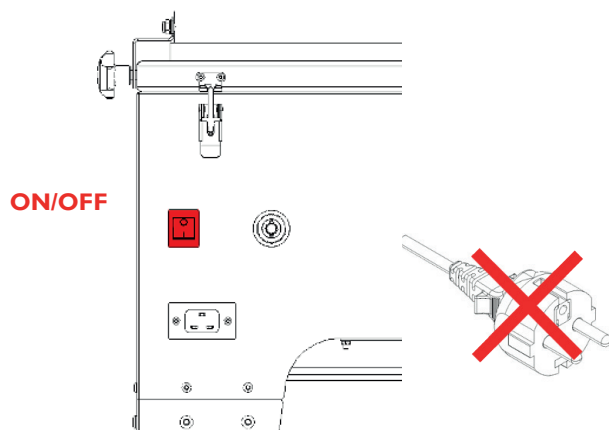
Control de calidad

Comprobar la apariencia de las flores cortadas una vez finalizado el proceso de pelado anterior. Si el resultado obtenido no es el deseado, volver a introducir las en el contenedor.

En caso de que el tiempo de corte haya aumentado o la calidad de la flor se haya deteriorado respecto a lotes anteriores, comprobar que el equipo no requiera de un nivelado, de un ajustado o de una limpieza de la cuchilla. En apartados posteriores de este manual, se describen todos estos procesos con detalle.

Eliminar el material de la bolsa

- 1 En primer lugar, pulsar el interruptor ON/OFF de la máquina para apagarla. A continuación, desconectarla de la corriente eléctrica desenchufándola. **IMPORTANTE: El equipo debe estar parado y desconectado para poderlo manipular.**
- 2 Tirar de la bolsa, en primer lugar, hacia arriba para desenganchar el aro de los soportes y a continuación hacia abajo para poderla extraer.

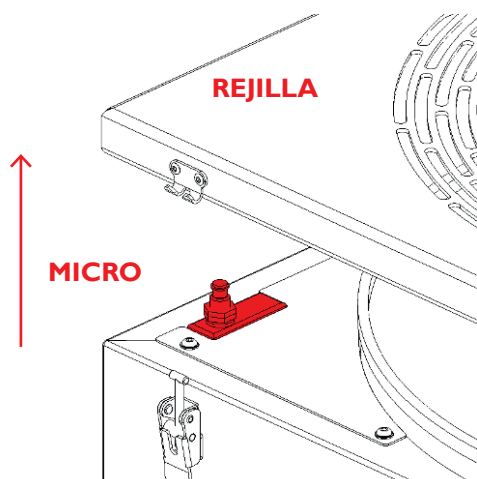


- 3 Remover y vaciar el contenido de la bolsa. La bolsa puede lavarse con la lavadora, o bien empapándola con líquido Master Clean del kit de limpieza y frotándola a mano.
- 4 Una vez realizadas las operaciones de limpieza/mantenimiento, volver a colocar la bolsa invirtiendo los pasos anteriores.

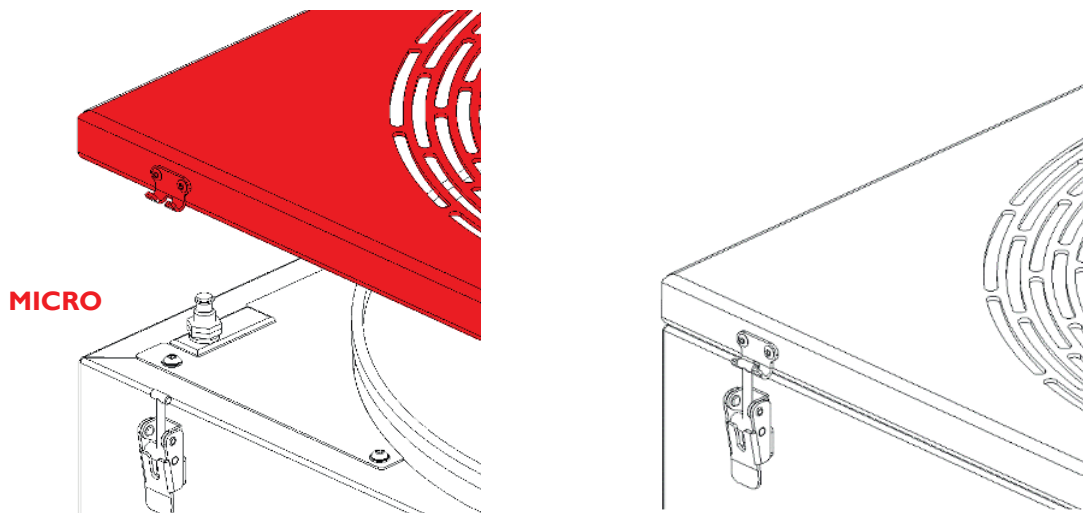
IMPORTANTE: No retirar nunca la rejilla protectora superior de las cuchillas hasta que el movimiento de las mismas haya cesado.

Seguridad

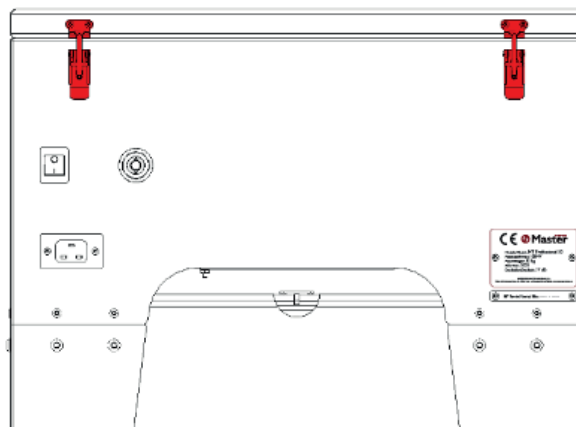
La MT Professional 50 y 75 está equipada con un dispositivo de seguridad que garantiza la protección del operario durante el uso de la misma. Está formado por un micro interruptor con pulsador. Cuando la rejilla está colocada y fijada correctamente, el micro interruptor se encuentra pulsado, por lo tanto, permite el encendido de la máquina. En el momento en que se retira la rejilla, el pulsador cambia de posición y en el mismo instante que estos dos elementos dejan de estar en contacto, la máquina se apaga automáticamente.



Hasta que la rejilla no vuelva a colocarse correctamente y el micro interruptor este pulsado, la máquina no se encenderá y no estará operativa. De esta manera se evita exponer al operario a cualquier riesgo de corte o atrapamiento causado por el giro de las cuchillas.



IMPORTANTE: Recordar que para colocar correctamente la rejilla en la máquina es necesario fijarla con los cuatro cierres laterales.



Mantenimiento

IMPORTANTE: Los trabajos de mantenimiento se harán siempre con la máquina parada y con el conector eléctrico desconectado. Utilizar siempre guantes de protección para las operaciones de mantenimiento.

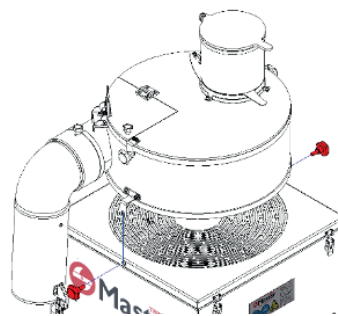
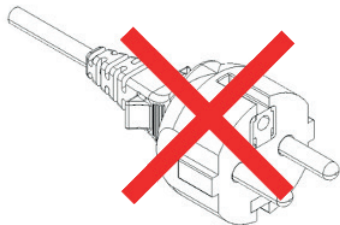
Para obtener un volumen nominal de producto y un uso eficiente del equipo, este debe limpiarse regularmente. La intensidad y frecuencia de los lavados dependerá de las condiciones del producto de entrada. Master Products recomienda lavar la rejilla y las cuchillas al menos una vez cada 4 horas de funcionamiento. Para una óptima limpieza, utilizar agua caliente y líquido Master Clean. El resto del equipo recomendamos lavarlo y sanearlo al final de cada jornada laboral (8-12h).

NOTA: Es necesario afilar las cuchillas cuando la eficiencia de corte disminuya.

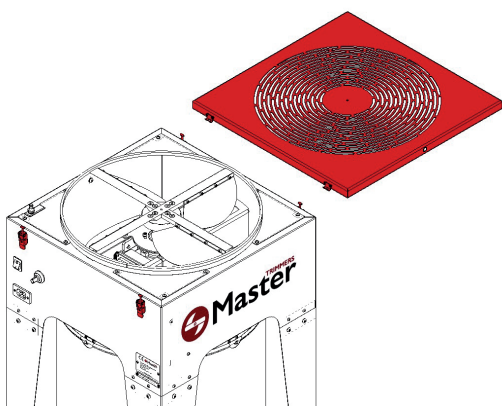
Limpieza de las cuchillas y de la rejilla

Advertencia: Para realizar esta operación es imprescindible el uso de guantes de protección y seguir las recomendaciones de seguridad, ya que se trabajará en contacto directo con las cuchillas.

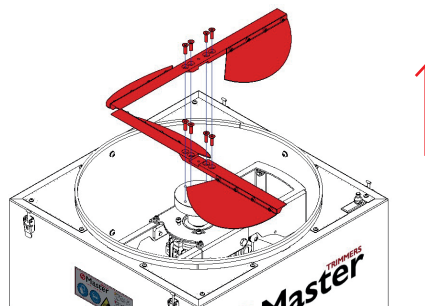
- 1 En primer lugar, pulsar el interruptor ON/OFF de la máquina para apagarla. A continuación, desconectarla de la corriente eléctrica desenchufándola. **IMPORTANTE: El equipo debe estar parado y desconectado para poderlo manipular.**
- 2 Aflojar los pomos de sujeción laterales (F) que fijan el contenedor al cuerpo de la máquina. A continuación, retirar el contenedor (C).



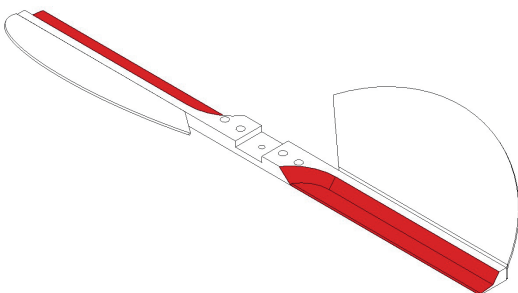
- 3 Abrir los cuatro cierres de la rejilla para poder retirarla y tener acceso a las cuchillas.



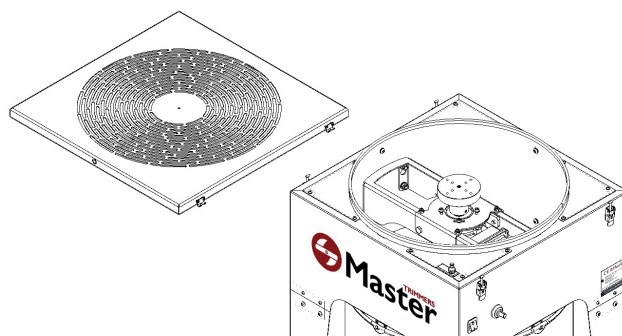
- 4 Desatornillar y retirar los tornillos que unen las cuchillas al eje de motor con ayuda de una llave Allen N° 4. A continuación, retirar las cuchillas. **IMPORTANTE: El equipo debe estar parado y desconectado para poderlo manipular.**



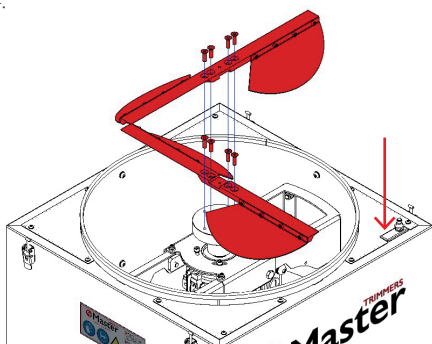
- 5 Proceder con las operaciones de limpieza y/o mantenimiento preventivo. Sujetar las cuchillas por el centro para evitar cortes. Es muy importante retirar el material incrustado en la parte inferior y superior de las cuchillas. La acumulación de restos de producto en esta zona reduce drásticamente la eficiencia de corte de las cuchillas.



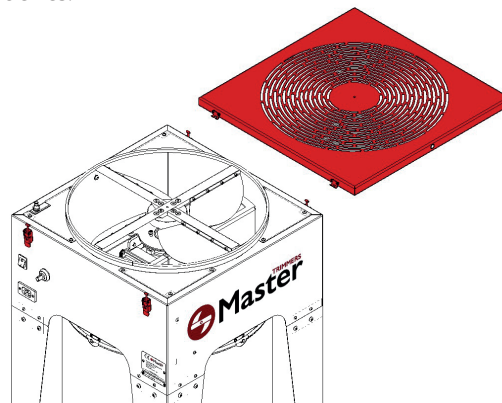
- 6 Limpiar en profundidad la rejilla pulverizándolas con agua, preferiblemente caliente, o líquido Master Clean. Aprovechar la disposición actual de la máquina para limpiar su zona interior.



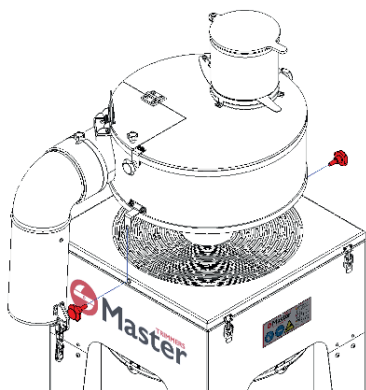
- 7 Para montar de nuevo la MT Professional 50 o 75, colocar las cuchillas tal como se muestra en la siguiente imagen. Fijarlas con los tornillos retirados anteriormente y con ayuda de la llave Allen N° 4.



- 8 Volver a colocar la rejilla en la parte superior y fijarla con los cuatro cierres.



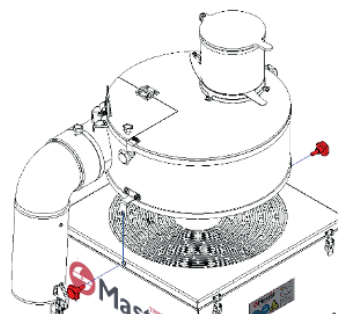
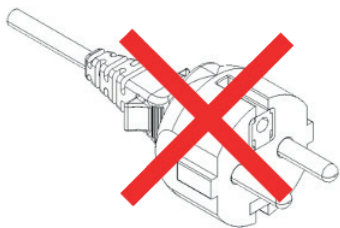
- 9 Volver a colocar el contenedor encima de la rejilla de protección y fijarla con los pomos laterales de sujeción (F).



Nivelación de las cuchillas

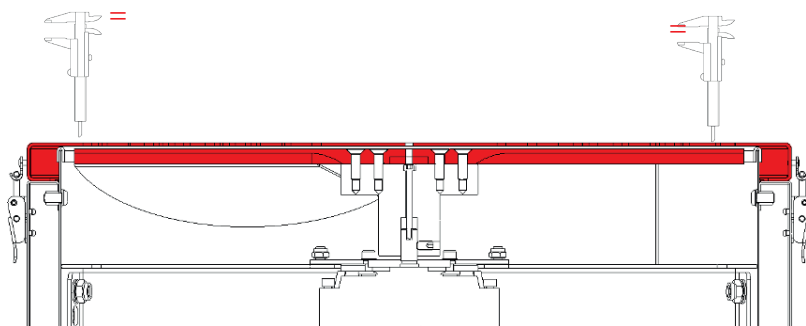
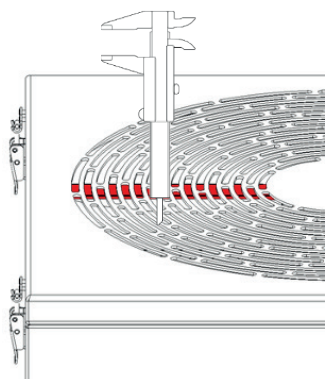
Es posible que, con el tiempo, se pierda efectividad en el corte debido a un desajuste en la nivelación de las cuchillas. A continuación, se describe como solucionar este problema, regulando la distancia entre las cuchillas y la rejilla para dejarlas completamente niveladas. Para realizar esta operación es necesario que la máquina esté limpia. Es necesario también, utilizar guantes de protección durante el proceso de nivelación.

- 1 En primer lugar, pulsar el interruptor ON/OFF de la máquina para apagarla. A continuación, desconectarla de la corriente eléctrica desenchufándola. **IMPORTANTE: El equipo debe estar parado y desconectado para poderlo manipular.**
- 2 Aflojar los pomos de sujeción laterales (F) que fijan el contenedor al cuerpo de la máquina. A continuación, retirar el contenedor (C).



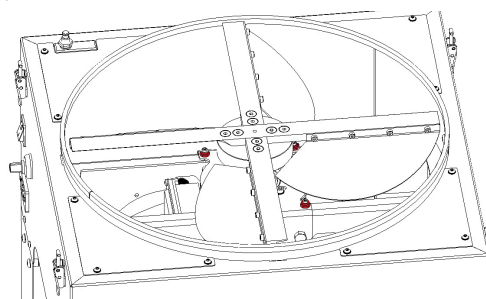
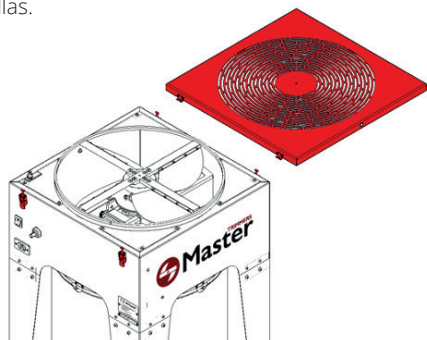
- 3 Medir la distancia entre los dos extremos de las cuchillas y la rejilla con un pie de rey u otro instrumento de medición, como se muestra en las siguientes imágenes, para comprobar que las cuchillas estén totalmente paralelas a la rejilla de la máquina.

IMPORTANTE: Si la distancia no es la misma en ambos extremos, habrá que nivelarlas para evitar que ello afecte al proceso de corte. Proceder como se describe a continuación.



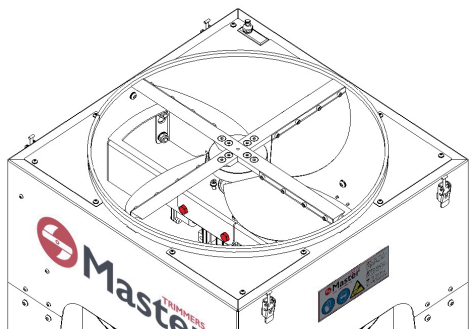
- 4 Abrir los cuatro cierres de la rejilla y retirarla para tener acceso a las cuchillas.

- 5 Aflojar, sin retirar, las cuatro tuercas que se muestran en la siguiente imagen con ayuda de una llave Allen N°3 y una llave fija N°10.

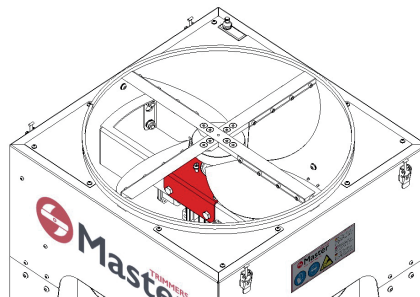




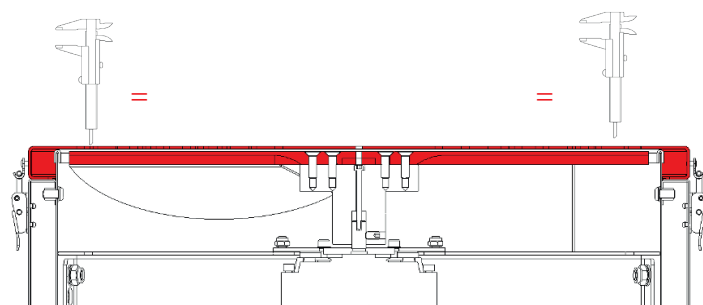
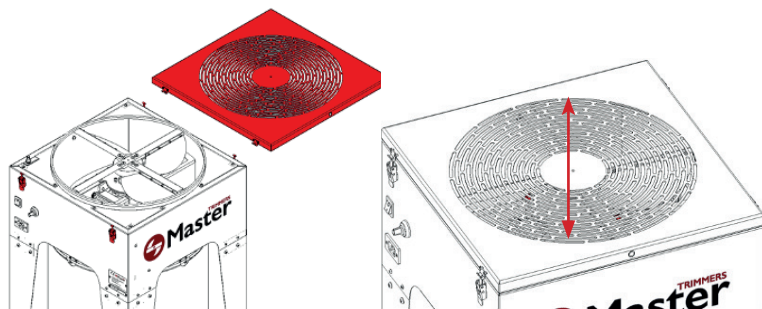
- 6 Con una llave fija N° 13 a lojar, sin retirar, los dos tornillos laterales mostrados en la siguiente imagen, y repetir el mismo proceso con los dos tornillos del lado opuesto.



- 7 El soporte coloreado en rojo de la siguiente imagen ha sido liberado y se encuentra móvil. Atornillando o desatornillando los cuatro espárragos roscados presentes en él y habilitados para este fin permite nivelar las cuchillas, pero previamente hay que colocar la rejilla como se describe en el siguiente paso.

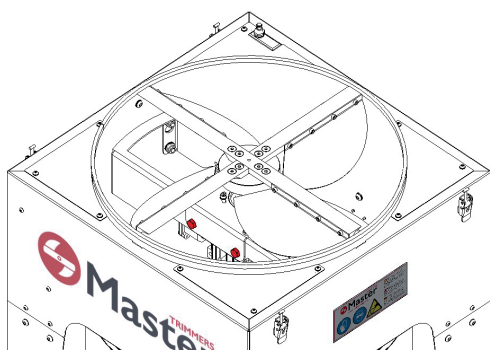


- 8 Colocar la rejilla de protección y fijarla con ayuda de los cuatro cierres. Atornillar o desatornillar los espárragos roscados para subir o bajar las cuchillas según sea necesario. Medir la distancia entre los dos extremos de las cuchillas y la rejilla con un pie de rey u otro instrumento de medición como se muestra en la siguiente imagen.

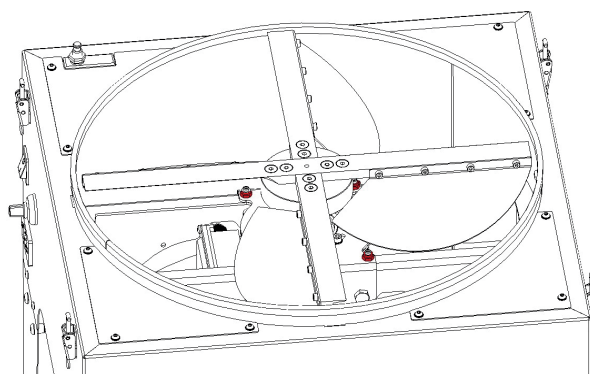


IMPORTANTE : Si la distancia no es la misma en ambos extremos, habrá que nivelarlas para evitar que ello afecte al proceso de corte. Proceder como se describe a continuación.

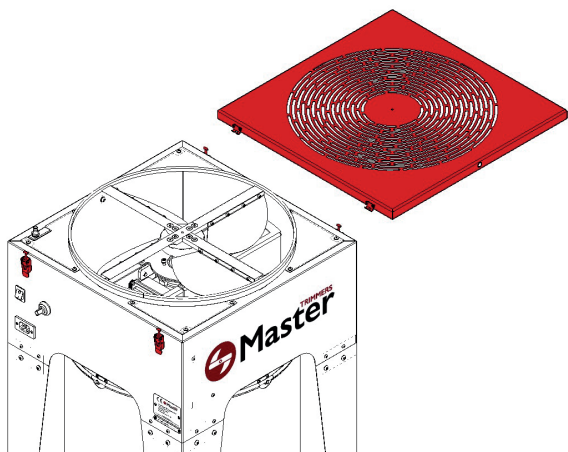
- 9 Una vez niveladas las cuchillas, retirar la rejilla y fijar los dos tornillos laterales de ambos lados con ayuda de la llave fija N° 13, como se muestra en la siguiente imagen.



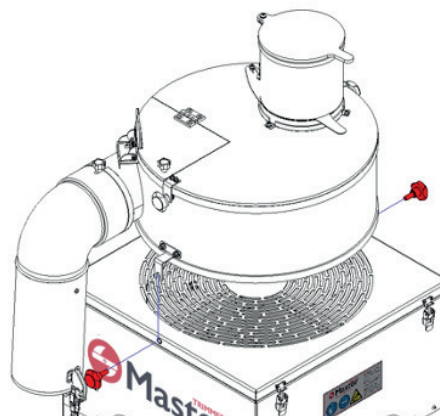
- 10 A continuación, apretar las cuatro tuercas mostradas en la siguiente imagen, con ayuda de la llave Allen N° 3 y la llave fija N° 10.



- 11 Colocar la rejilla de protección y fijarla con ayuda de los cuatro cierres.



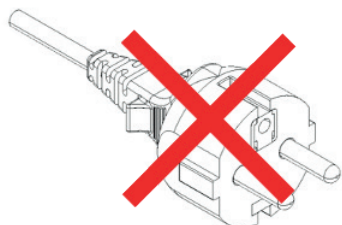
- 12 Volver a colocar el contenedor y fijarlo con ayuda de los dos pomos de sujeción (F).



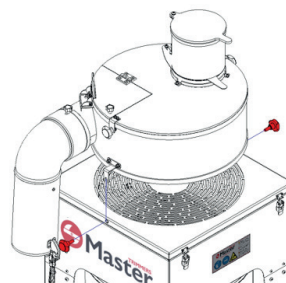
Ajuste de las cuchillas

Es posible que, con el tiempo, se pierda efectividad en el corte debido a un aumento de la distancia entre las cuchillas y la rejilla. A continuación, se describe como solucionar este problema regulando la distancia entre las cuchillas y la rejilla para dejarlas a la distancia óptima. Para realizar esta operación es necesario que la máquina esté limpia. Es necesario utilizar guantes de protección durante el proceso de ajuste.

- 1 Pulsar el interruptor ON/OFF de la máquina para apagarla y desconectarla de la fuente de alimentación. **IMPORTANTE: El equipo debe estar parado y desconectado para poderlo manipular.**

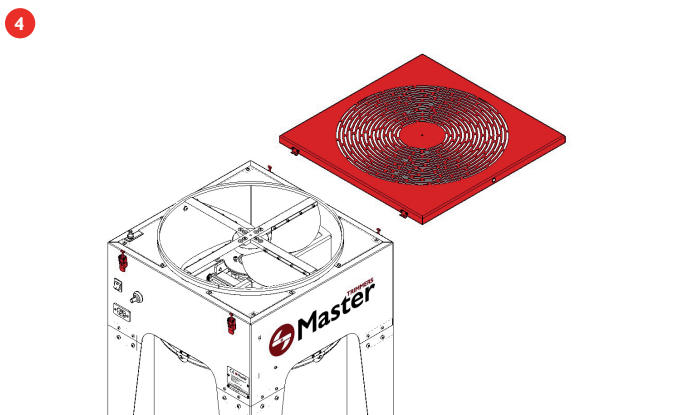
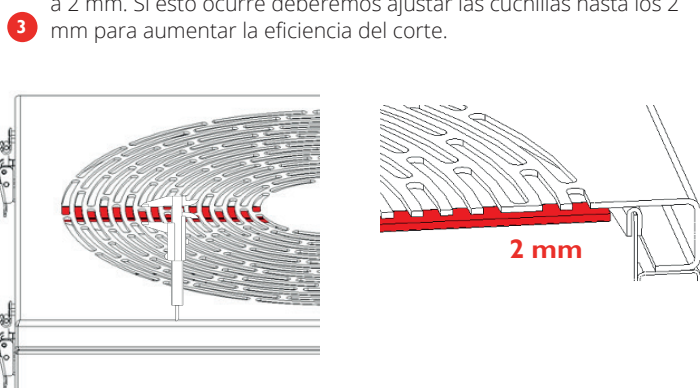


- 2 Aflojar los dos pomos de sujeción (F) que fijan el contenedor al cuerpo de la máquina. A continuación, retirar el contenedor.



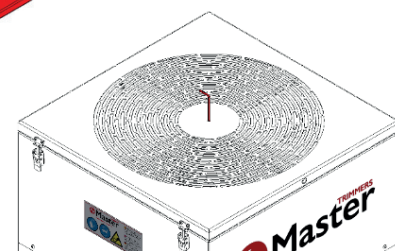
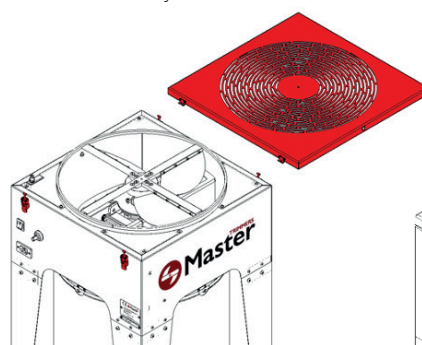
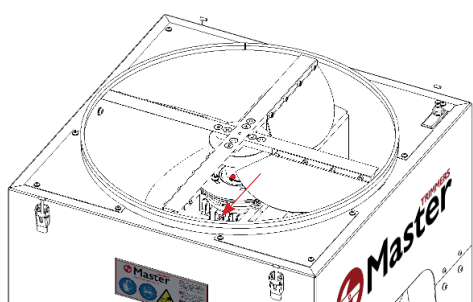
A continuación, comprobar con un pie de rey u otro instrumento de medición, si la distancia entre la rejilla y las cuchillas es superior a 2 mm. Si esto ocurre deberemos ajustar las cuchillas hasta los 2 mm para aumentar la eficiencia del corte.

Abrir los cuatro cierres de la rejilla y retirarla para tener acceso a las cuchillas.



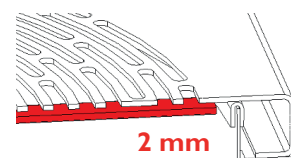
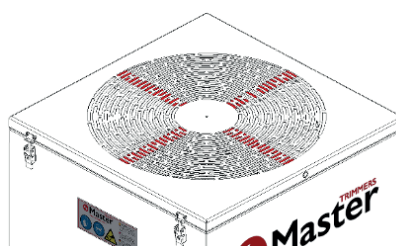
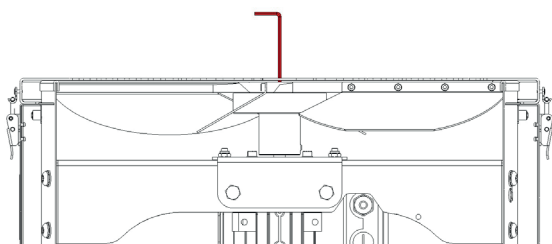
- 5 Aflojar el tornillo prisionero del eje con ayuda de una llave Allen Nº 3, para que ejerza menos presión sobre el eje, sin que dejen de estar en contacto, tal y como se muestra en la siguiente imagen. **IMPORTANTE: El equipo debe estar parado y desconectado para poderlo manipular.**

- 6 Volver a colocar la rejilla en la parte superior fijándola con los cuatro cierres. Regular la altura de las cuchillas y el eje, introduciendo la llave Allen Nº 3 en el tornillo central del eje a través del agujero de la rejilla.

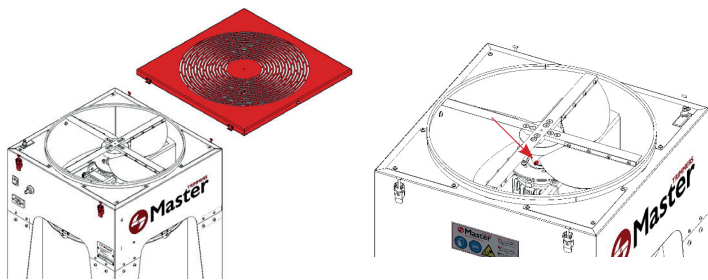


- 7 Para bajar las cuchillas será necesario atornillar el tornillo central, y para subir las desatornillar hasta obtener la altura deseada.

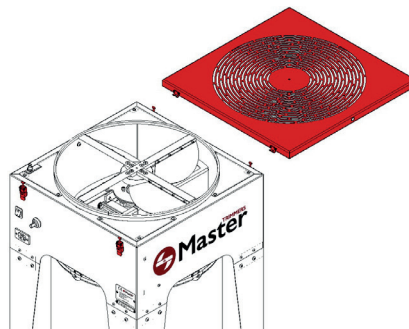
- 8 Comprobar que la distancia entre las cuchillas y la rejilla es la deseada. **IMPORTANTE: dejar una distancia de seguridad mínima de 2 mm entre la rejilla y las cuchillas.**



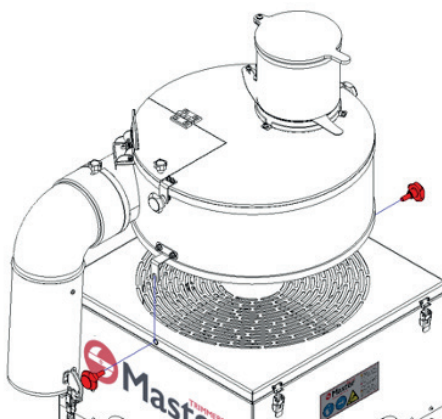
9 Una vez encontrada la distancia correcta, retirar la rejilla y volver a fijar el tornillo prisionero del eje con ayuda de la llave Allen N° 3.



10 A continuación, colocar la rejilla en la parte superior de la máquina y fijarla con los cuatro cierres.



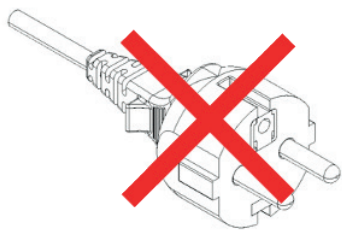
11 Finalmente, volver a colocar el contenedor y fijarlo con ayuda de los dos pomos de sujeción (F)



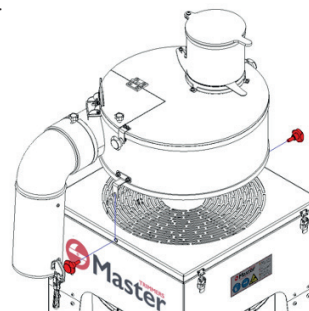
Afilado de las cuchillas

Importante: Para realizar esta operación es imprescindible el uso de guantes de protección y seguir las recomendaciones de seguridad, ya que se trabajará en contacto directo con las cuchillas.

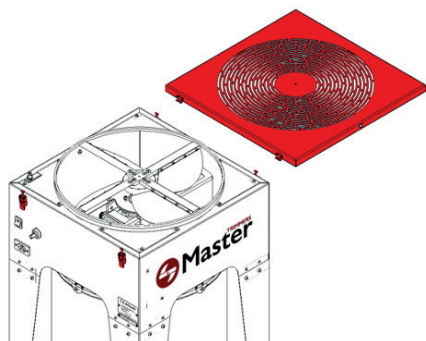
1 Pulsar el interruptor ON/OFF de la máquina para apagarla y desconectarla de la fuente de alimentación. **IMPORTANTE: El equipo debe estar parado y desconectado para poderlo manipular.**



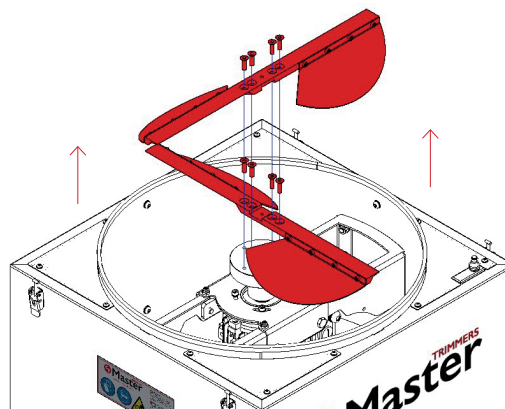
2 Aflojar los dos pomos de sujeción (F) que fijan el contenedor al cuerpo de la máquina. Separar el contenedor (C) de la estructura (A) del equipo.



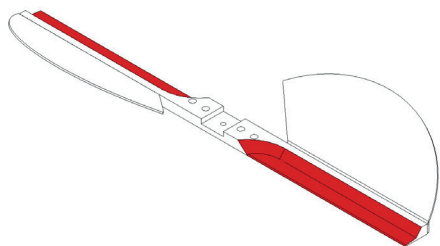
3 A continuación, abrir los cuatro cierres de la rejilla y retirarla para tener acceso a las cuchillas.



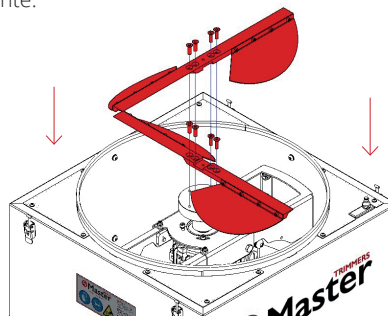
4 Para retirar las cuchillas y proceder a su afilado, será necesario desatornillar los tornillos que las unen al eje de motor con ayuda de una llave Allen N°4. **IMPORTANTE: El equipo debe estar parado y desconectado para poderlo manipular.**



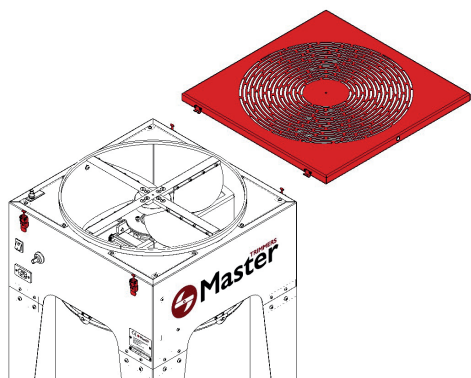
- 5 Finalmente, realizar el afilado de las cuchillas por la zona de corte. **Si es necesario más información sobre cómo realizar el afilado de las cuchillas, contactar con Master Products.**



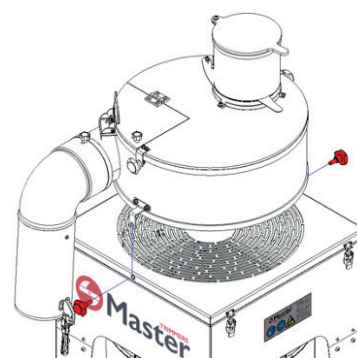
- 6 Para montar de nuevo la MT Professional 50 y 75, colocar las cuchillas tal y como se muestra en la siguiente imagen. Con ayuda de la llave Allen N° 4, fijarlas al eje con los tornillos retirados anteriormente.



- 7 Colocar la rejilla en la parte superior y fijarla con los cuatro cierres.



- 8 Volver a colocar el contenedor y fijarlo con ayuda de los dos pomos de sujeción (F).



Desmontaje y desmantelamiento

- + Antes de proceder al desmontaje debe cortarse toda posible fuente de energía y/o alimentación.
- + La eliminación de residuos se tendrá que hacer de acuerdo a las correspondientes normativas nacionales.
- + Para las operaciones de desmontaje y desmantelamiento utilice los equipos de protección individual siguientes: guantes y gafas de protección.
- + Las fundas, los conductos flexibles y los componentes de material plástico (o de cualquier material no metálico) deben ser desmontados y eliminados por separado.
- + Los componentes hidráulicos y eléctricos (como válvulas, electroválvulas, etc.) deben ser desmontados para su reutilización, si están en buenas condiciones, o, si es posible, revisados y reciclados.
- + Lleve los componentes en un centro de reciclaje autorizado, para que sean reciclados y/o eliminados de manera medioambientalmente segura. Recicle los materiales no deseados en lugar de desecharlos como residuos.

Eliminación de residuos

La eliminación de residuos se tendrá que hacer de acuerdo a las correspondientes normativas nacionales.



Riesgos residuales



Motivo	Peligro	Riesgo restante	Medidas
Mirar a la máquina	Peligro de elementos expulsados	Posibles heridas en cara y ojos	Ver manual de instrucciones 3.4
Trituración de materiales explosivos	Peligro por fuego y explosión	Heridas eventuales con peligro de quemaduras	Solo utilizar el material con la finalidad prevista
Trabajos de mantenimiento	La cuchilla puede atrapar las manos	Peligro eventual de graves lesiones o amputación de miembros	Desconectar la máquina de la línea eléctrica
Introducir los dedos por la rejilla	La cuchilla puede atrapar la ropa o los dedos	Peligro eventual de graves lesiones o amputación de miembros	Ver manual de instrucciones 3.4
Desmontar los dispositivos de seguridad o las chapas protectoras	Las piezas móviles pueden atrapar la ropa o los miembros causando heridas o amputaciones	Peligro eventual de graves lesiones o amputación de miembros	Está prohibido desmontar los elementos protectores

Datos generales

Modelo	MT Professional 50/ MT Professional 75
Potencia	180 W / 370 W
Año de fabricación	2023
País	España
Nombre de la empresa	MASTER PRODUCTS INOXIDABLE, S.L.
Dirección	Veinat de la Banyeta nova, 10
Localidad	Palol de Revardit
Teléfono	(+34) 972 299 355
Email	info@masterproducts.es
Sitio Web	www.masterproducts.es
Manual	CMP-1602-00-B



Content

22	MT Professional 50 / 75 General Instructions Aim of the Manual Where to keep the manual Warranty Contents of the box	23	Basic safety instructions Safety symbols Safety for the operator Who can use the MT Professional 50 / 75 Machine repair How to stop the machine
24	Disclaimers Transport Electrical connection Placement	25	Start-Up Assembling the MT Professional 50 / 75
27	Checks to carry out before starting work Operating the machine Raw material conditions Preparation of the raw material How to use the machine	29	Quality control Removing material from the bag Safety
30	Maintenance	31	Cleaning the blades and the grid
32	Levelling the blades	34	Adjusting the blades
35	Sharpening the blades	36	Disassembly and dismantling Waste disposal
37	Residual risks General details	39	Italian 
55	Français 	72	CE DECLARATION OF CONFORMITY

MT Professional 50 / 75

The MT Professional 50 / 75 is a flower trimmer that can achieve a production rate of 12 kg/h, in the case of the MT Professional 50 model, and 20 kg/h, in the case of the MT Professional 75 model. Because of their height-adjustable blades, they guarantee precision cutting on all types of flowers, preserving their quality.

General Instructions

Aim of the Manual

This instruction manual familiarizes the user with:

- + How to work with the machine
- + The use of the machine
- + Safety instructions
- + Maintenance

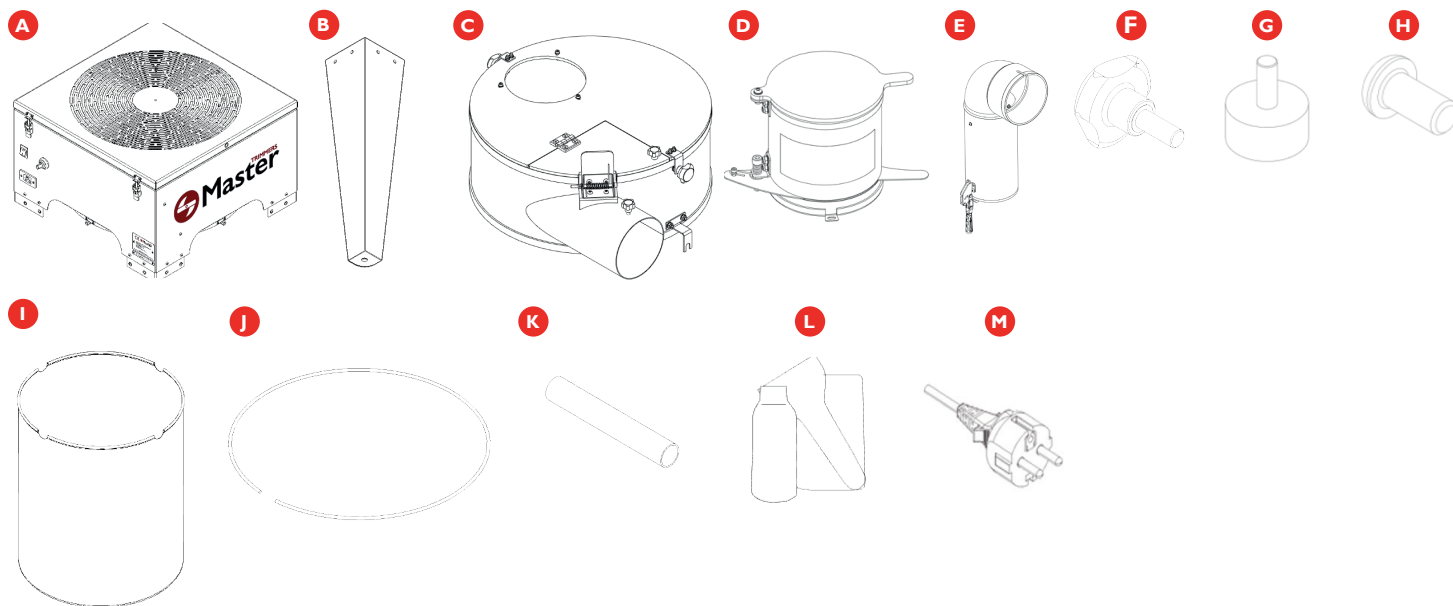
Where to keep the manual

Keep the instruction manual close to the machine. Instructions should always be at hand. They should be kept in a safe and dry place.

Warranty

Master Products offers a 5-year warranty on any defective part in all its equipment, as long as the defect is not due to misuse and/or lack of maintenance. For the warranty, it is essential to present the purchase invoice and contact the manufacturer (info@masterproducts.es).

Contents of the box



- | | | |
|---|---|-----------------------------|
| A Body (1 ud.) | G Rubber stop \varnothing 40 x 25 (4 uds.) | M Power cord (1 ud.) |
| B Foot (4 uds.) | H Screw ISO 7380 M6 x 12 (20 uds.) | |
| C Container (1 ud.) | I Collection bag (1 ud.) | |
| D Dispenser (1 ud.) | J Bag ring (1 ud.) | |
| E Outlet tube (1 ud.) | K Bag connector(1 ud.) | |
| F M8 x 20 male retaining knob (2 uds.) | L Cleaning kit (1 ud.) | |

Basic safety instructions

Safety symbols



DANGER

This symbol indicates that there is a potential imminent danger to physical integrity and life. Ignoring the instructions can lead to serious harmful effects causing possible injury with danger of death.



WARNING

This symbol indicates that there is a potential imminent danger to physical integrity and life. Ignoring the instructions can lead to damage to the product and to the user.



INFORMATION

This symbol indicates suggestions and especially practical information can be found below. This symbol indicates suggestions and practical information for appropriate handling of Master Products equipment. Ignoring this advice could result in misuse of the article.

Safety for the operator

- + The plants to be treated with the machine must be fresh, either herbaceous and/or semi-woody. Processing of any plant of a different nature can cause injury to the user and the machine.
- + Only use the machine with gauntlets that prevent the introduction of the fingers into the holes in the grid.
- + Wear safety glasses to minimize the risk of flying splinters.
- + Never work with loose clothing, loose hair, bracelets, pendants, etc.
- + Do not insert your hands or objects through the lower part (through the bag).
- + Safety devices such as switches, grids, guards, racks must not be dismantled under any circumstances.
- + Never work under the influence of alcohol and/or drugs.

Who can use the MT Master Trimmer Professional 50 / 75

Master Trimmer Professional 50 and 75 machines must only be used by users who have read and understood this manual.

Machine repair

Only qualified staff can dismantle, repair and install new parts. In the event that the product is in the warranty period, it must only be dismantled by Master Products staff without voiding the warranty.

How to stop the machine

Master Trimmer Professional 50 and 75 machines are switched off, under all circumstances, whenever the OFF switch is pressed.

Before carrying out any maintenance action on the machine, it must be disconnected from the mains. The grid detector performs a safety function only and **MUST NOT** be used as a stopping system for the machine.

The machine must be switched off and disconnected from the electrical current immediately in case of abnormal operation.

Disclaimers

Modifications to Master Products machines are prohibited without the manufacturer's approval. Following unauthorised modification, the manufacturer declines any responsibility and cancels the warranty rights for the machines to which modifications have been made. The manufacturer will not be responsible for any failures and accidents that may result.

During the warranty period, Master Products machines must only be disassembled and repaired by the manufacturer's technical staff or official representatives.

The operator who uses the machine must ensure that the crushed material is removed regularly, since the residues can cause an obstruction and, therefore, a malfunction of the machine.

Transport

MT Professional 50: Box 57 x 58 x 73 cm = 34 kg // Machine net weight = 30 kg

MT Professional 75: Box 85 x 81 x 75 cm = 72 kg // Machine net weight = 68 kg

IMPORTANT: The MT Professional 75 model must be carried by two people due to its weight.

Electrical connection

The MT Professional 50 and 75 machines must be connected to a single-phase 230 V/50-60 Hz electricity supply.

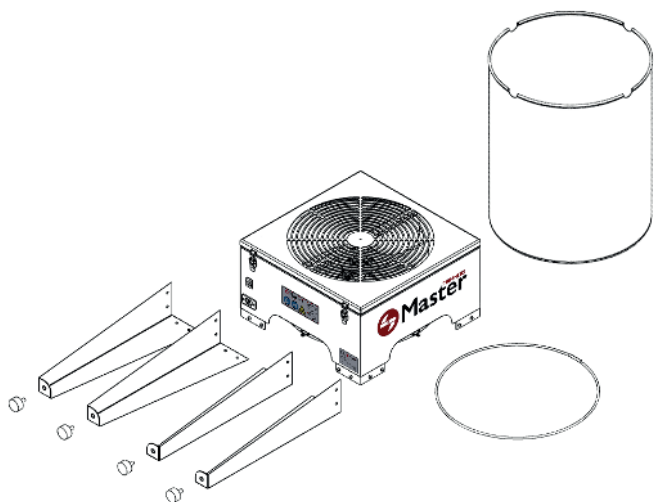
Placement

The MT Professional 50 and 75 machines must be placed on a flat surface without irregularities, ensuring their stability and a good working position for the user. They are only suitable for indoor use and under no circumstances should the electrical part be exposed to water and/or humidity.

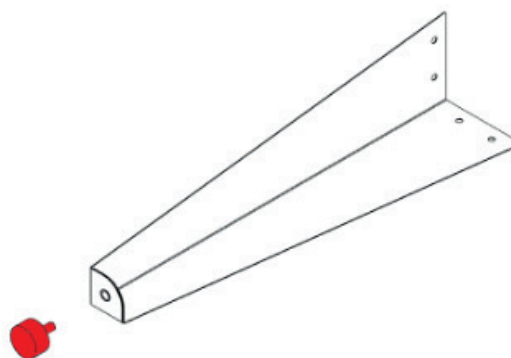
Start-Up

Assembling the MT Professional 50 / 75

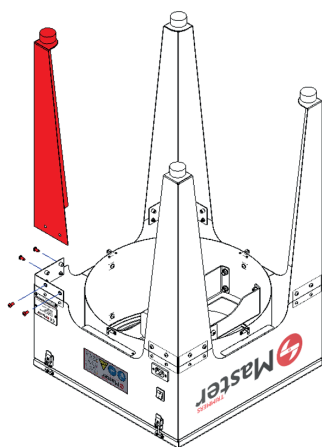
1 The MT Professional 50 and 75 machines are delivered fully protected and boxed. Open the box and check the contents. Place the parts on a flat surface with room to manoeuvre.



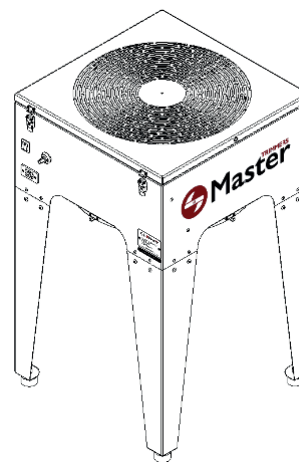
2 Fit the rubber stops (G) on the base of the feet (B).



3 Place the body of the machine (A) as shown in the image, on a flat surface with a height to facilitate assembly. Secure the feet with four screws (H) using Allen key N° 4. Proceed in the same way with the remaining feet.

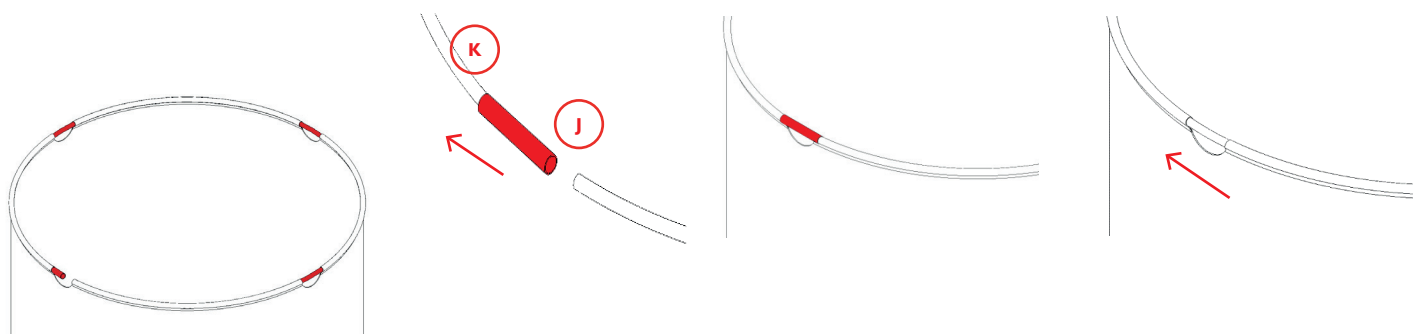


4 Position the machine supported on its four feet. **IMPORTANT: The MT Professional 75 model must be handled by two people due to its weight.**

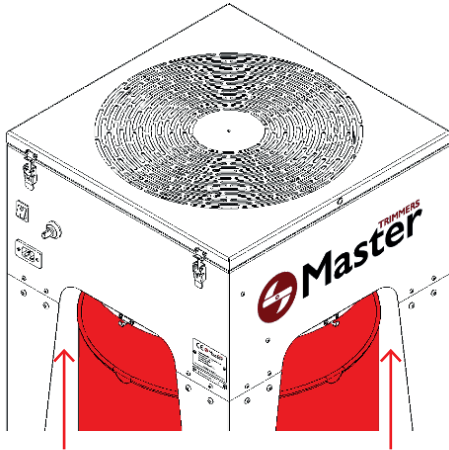


5 Identify the collection bag (I) and the ring (J) that is supplied closed with the connector (K) already assembled. Separate one end of the ring from one end of the connector and insert the free end through the slit of the bag (I) until it makes a complete turn as shown in the following image.

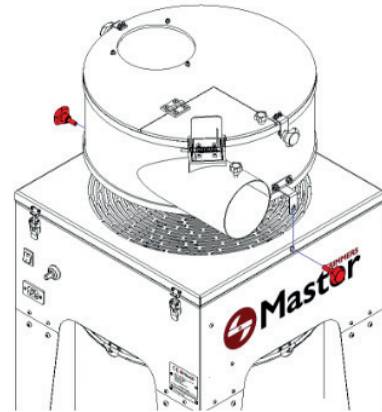
6 Rejoin the end of the ring with the connector and hide the connector inside the slit of the bag.



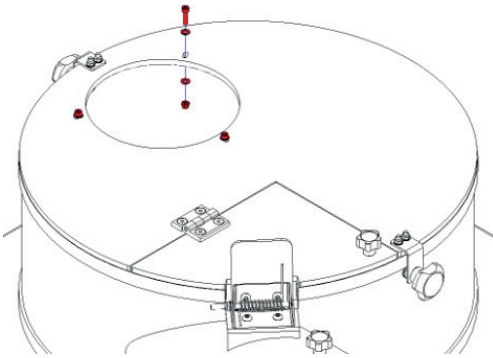
- 7 Place the collection bag, as shown in the following image, resting the ring on the hooks of the barrel located in the lower part of the machine body (A).



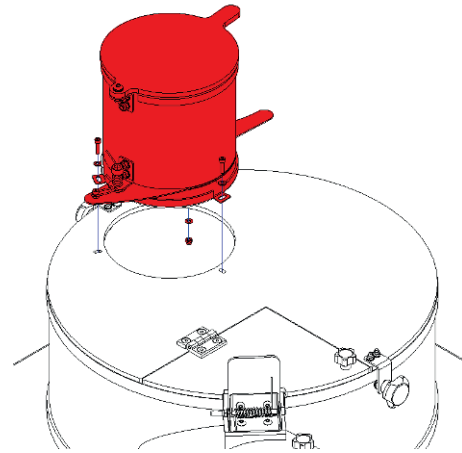
- 8 Place the container (C) on the grid of the machine body. Secure it with the two retaining knobs (F).



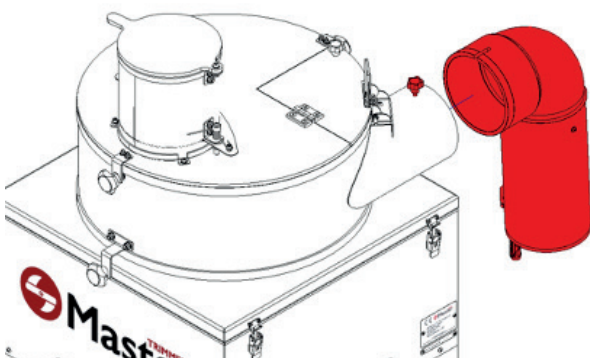
- 9 Remove the screws, washers and nuts indicated in the following image using an Allen key N° 3.



- 10 Place the dispenser body (D) in position and fix it to the container lid (C) with the components from the previous step. Tighten the bolts progressively in a staggered manner to distribute the forces evenly.

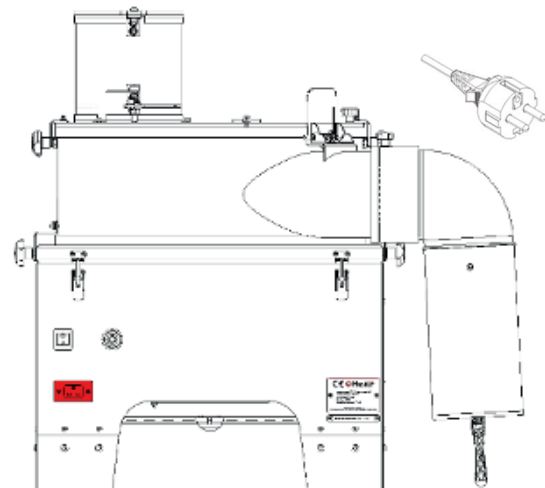


- 11 Assemble the outlet tube (E) at the end of the container. Insert the groove of the tube into the knob to fix it.



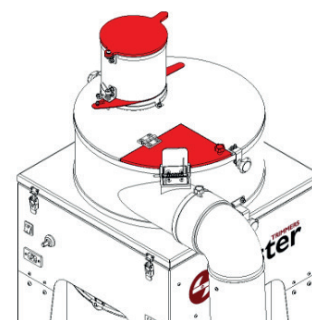
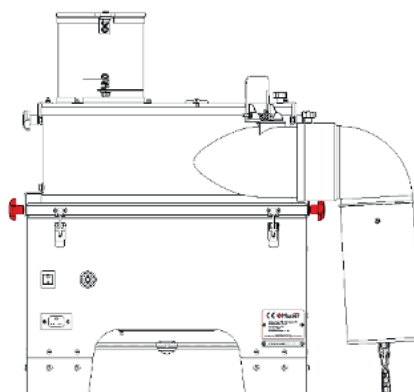
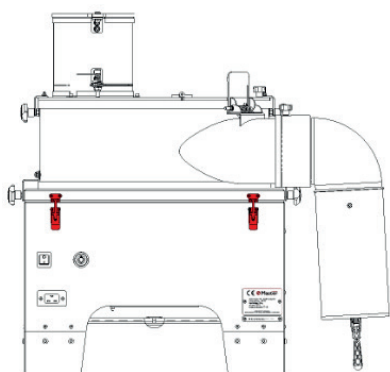
- 12 Finally, connect one end of the power cable (M) supplied to the socket provided on the body of the machine, and the other end to the electricity supply.

IMPORTANT: Make sure that the electrical wiring is perfectly positioned, without forming loops that could cause tripping.



Checks to carry out before starting work

- 1 Make sure the lid pull latches are properly closed.
- 2 Check that the two lateral retaining knobs (F) secure the container to the machine body.
- 3 Ensure that the covers and doors of the machine are closed.



Operating the machine

Master Products distributes a cut-off mechanism that must not be altered by the consumer. If any task is carried out on the machine, whether, for example, maintenance, regulation, adjustment, etc., it is essential to comply with the safety regulations indicated in the 'safety for the operator' section.

Raw material conditions

The MT Professional 50 and 75 machines were designed to work with all types of fresh flowers. Any materials not of this nature must not be processed.

Preparation of the raw material

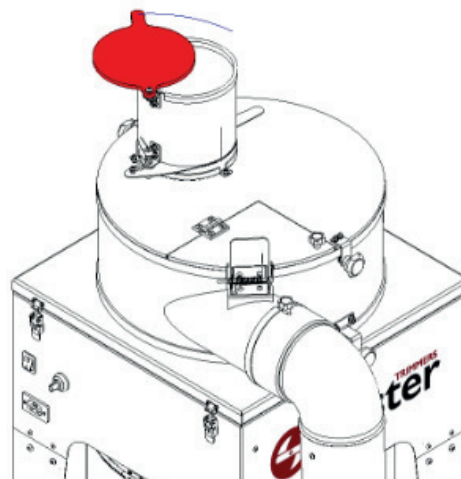
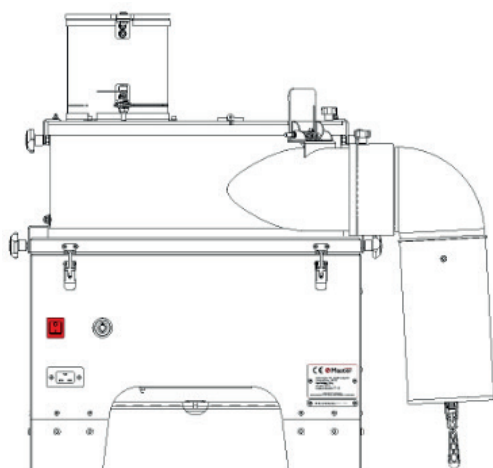
To be able to work with the MT Professional 50 and 75 machines, it is essential to separate the fresh flowers from the branches beforehand. This process can be done manually, or accelerated with a high volume machines such as the Master Bucker 200 or the Master Bucker 500.

How to use the machine

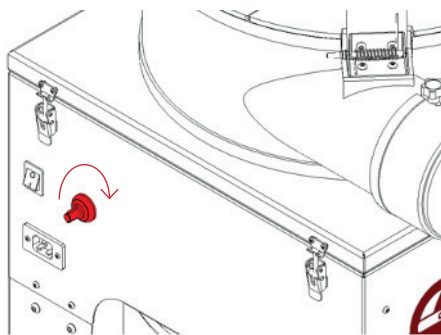
Once assembled and connected to the electricity supply, the machine is ready to be used.

IMPORTANT: The use of ear and eye protectors is recommended.

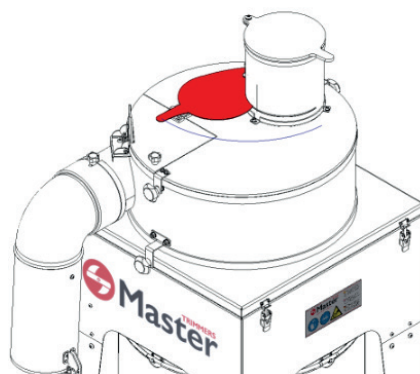
- 1 Switch on the machine by pressing the switch on the front of the machine. This is used to activate/deactivate the blades of the body.
- 2 With the lower hatch of the dispenser (D) closed, open the upper lid and fill it with freshly harvested and prepared flowers. Once full, close the lid.



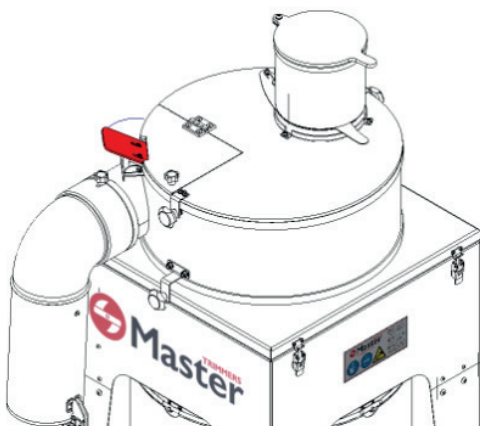
- 3 Set the potentiometer value to 100%.



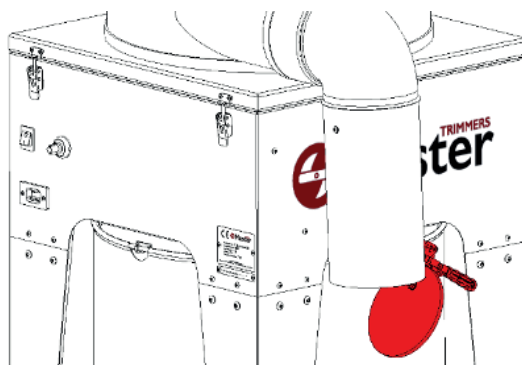
- 4 Open the lower hatch of the dispenser to allow the flowers to fall into the container. With the potentiometer set to 100%, the flowers will stay on the container walls in a turbulent flow. Lower the potentiometer level until the movement is uniform and all the flowers are in continuous contact with the grid. Maintain these conditions for approximately 1 or 2 minutes to obtain the desired cut. The cutting time and the value of the potentiometer will be determined by the humidity and variety of the flowers.



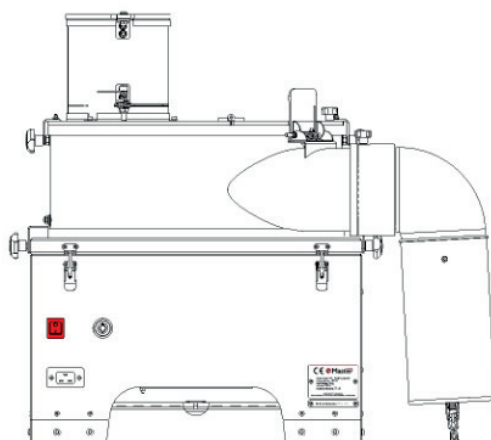
- 5 To remove the flowers from the container, increase the value of the potentiometer to 100% and lift the exit panel to eject the processed flowers.



- 6 The flowers housed in the tube (E) can be extracted by opening the end cap, or continue to operate and collect them when there are more.



- 7 Once the work session is finished, turn off the machine by pressing the on/off switch to leave it in the OFF state.



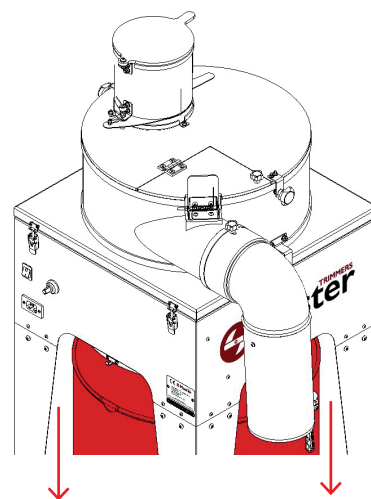
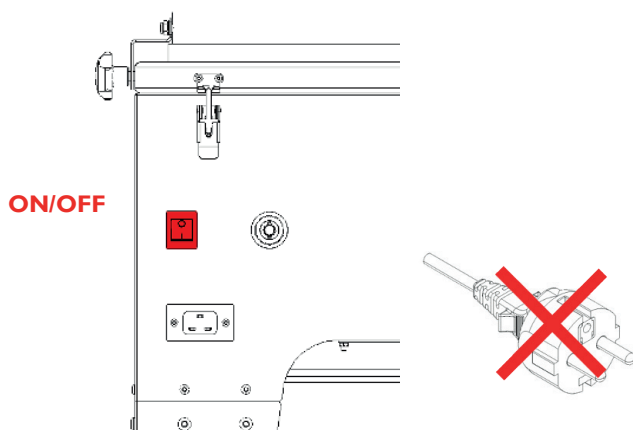
Quality control

Check the appearance of the cut flowers once the trimming process is finished. If the result obtained is not as desired, put them back into the container.

If the cutting time has increased or the quality of the flowers has deteriorated compared to previous batches, check that the machine does not require levelling, adjustment or cleaning of the blade. Later sections of this manual describe all of these processes in detail.

Removing material from the bag

- 1 First, press the ON/OFF switch on the machine to switch it off. Then disconnect it from the electricity supply by unplugging it. **IMPORTANT: The machine must be stopped and disconnected before manipulating it.**
- 2 Pull the bag upwards at first to unhook the ring from the supports and then downwards to remove it.

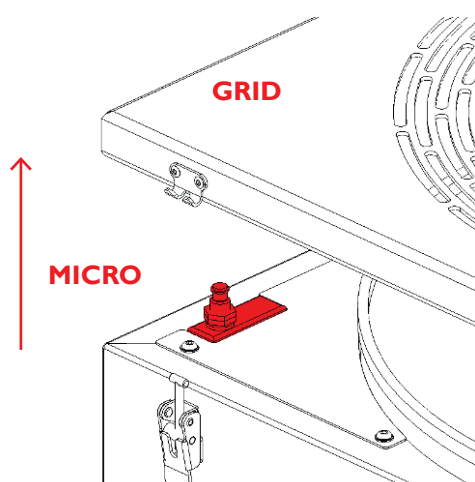


- 3 Remove and empty the contents of the bag. The bag can be washed in a washing machine, or by soaking it with the Master Clean liquid from the cleaning kit and scrubbing it by hand.
- 4 Once the cleaning/maintenance operations have been carried out, replace the bag by reversing the previous steps.

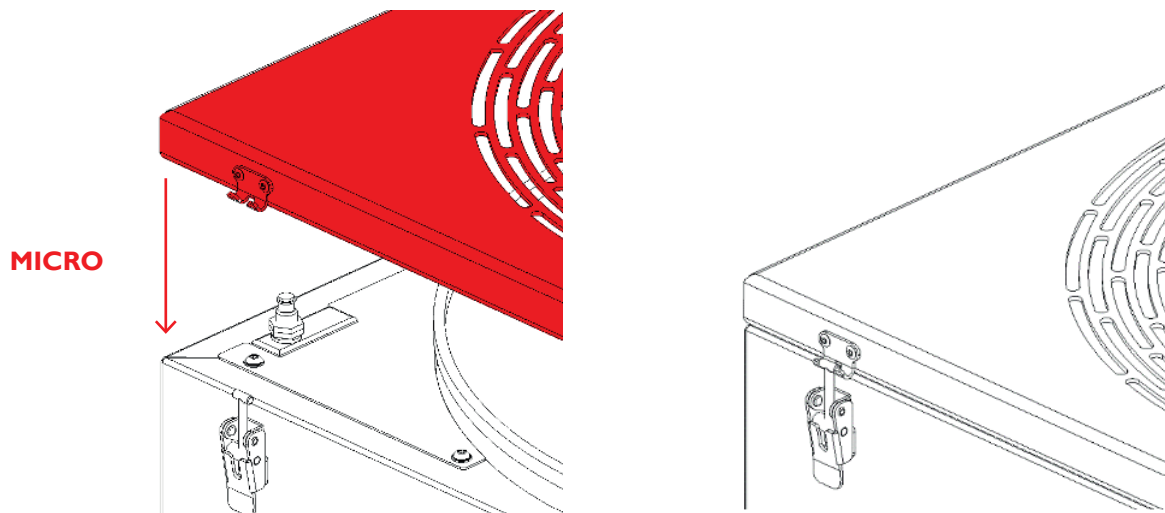
IMPORTANT: Never remove the upper protective grid from the blades until the movement of the blades has stopped.

Safety

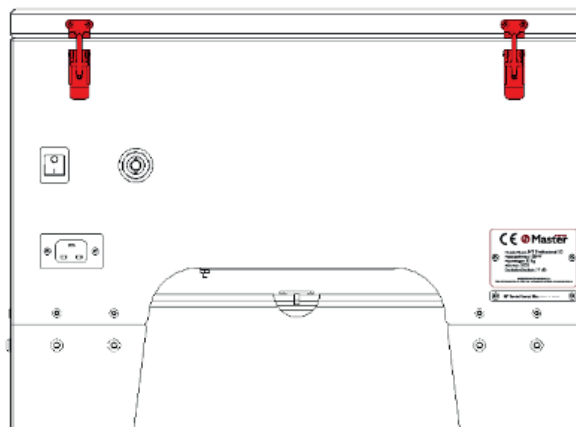
The MT Professional 50 and 75 machines are equipped with a safety device that guarantees the protection of the operator during use. It consists of a push button micro switch. When the grid is positioned and fixed correctly, the micro switch is depressed, allowing the machine to be turned on. As soon as the grid is removed, the push button changes position and when these two elements are no longer in contact, the machine switches off automatically.



Until the grid is repositioned correctly and the micro switch is depressed, the machine will not turn on and it will not be operational. This avoids exposing the operator to any risk of cutting or trapping caused by the rotation of the blades.



IMPORTANT: Remember that to correctly position the grid in the machine, you must fasten it with the four side latches.



Maintenance

IMPORTANT: Maintenance work must always be done with the machine stopped and with the electrical connector disconnected. Always wear protective gloves for maintenance operations.

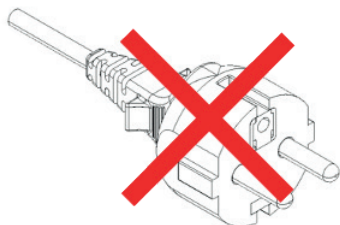
To obtain a nominal amount of product and make efficient use of the machine, it must be cleaned regularly. The intensity and frequency of the washes will depend on the conditions of the raw material input. Master Products recommends washing the rack and blades at least once every 4 hours of operation. For optimal cleaning, use hot water and Master Clean liquid. We recommend washing and sanitizing the other parts of the machine at the end of each working day (8-12 h).

NOTE: Sharpen the blades when cutting efficiency decreases.

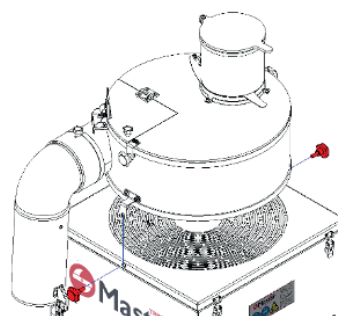
Cleaning the blades and the grid

Warning: To carry out this operation, it is essential to wear protective gloves and follow the safety recommendations since you will be working in direct contact with the blades.

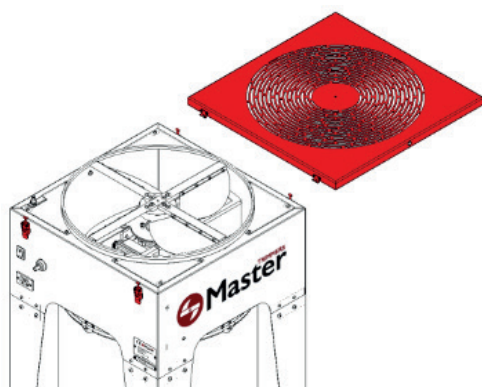
- 1 First, press the ON/OFF switch on the machine to switch it off. Then disconnect it from the electricity supply by unplugging it. **IMPORTANT: The machine must be stopped and disconnected before manipulating it.**



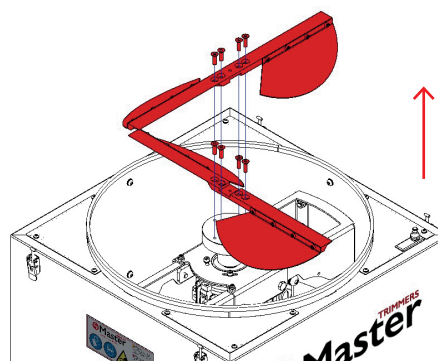
- 2 Loosen the side retaining knobs (F) that fix the container to the body of the machine. Then remove the container (C).



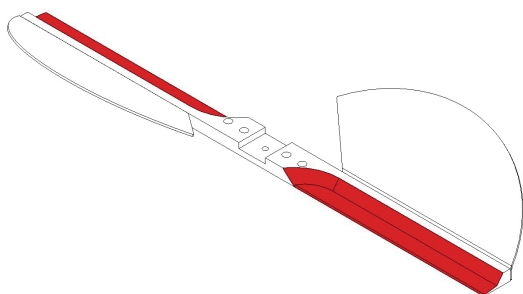
- 3 Open the four latches of the grid to remove it and access the blades.



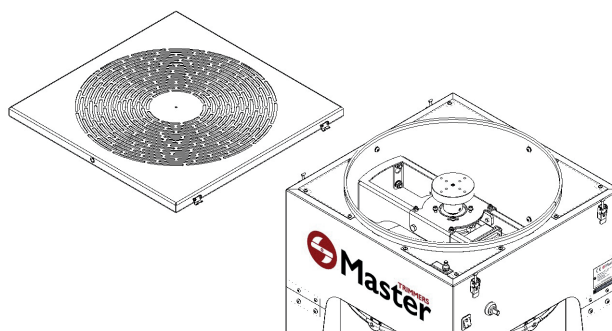
- 4 Unscrew and remove the bolts that link the blades to the motor shaft using an Allen key N° 4. Then remove the blades. **IMPORTANT: The machine must be stopped and disconnected before manipulating it.**



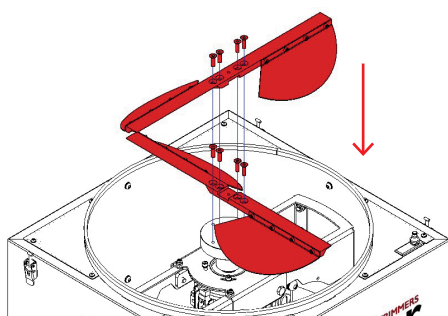
- 5 Proceed with cleaning and/or maintenance operations. Hold the blades in the centre to avoid being cut. It is very important to remove the embedded material at the bottom of the blades. The accumulation of raw material debris in this area drastically reduces the cutting efficiency of the blades.



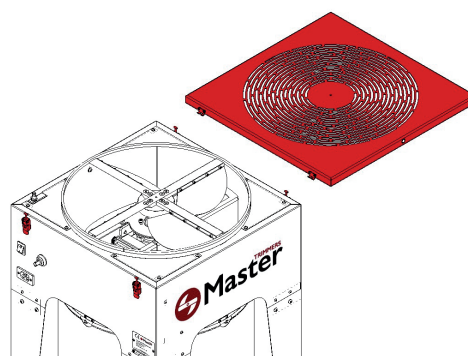
- 6 Thoroughly clean the grid by spraying with water, preferably hot, or Master Clean liquid. Take advantage of the current condition of the machine to clean the interior area.



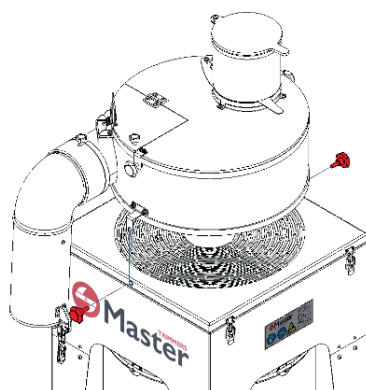
- 7 To reassemble the MT Professional 50 or 75, position the blades as shown in the following image. Fix them with the screws previously removed and with the help of the Allen key N° 4.



- 8 Replace the grid back on top and fasten it with the four latches.



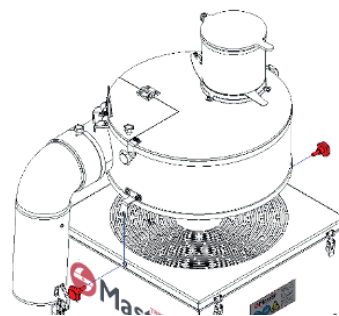
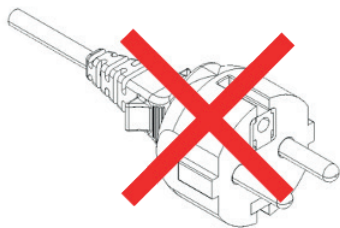
- 9 Replace the container back on top of the protection grid and fix it with the side retaining knobs (F).



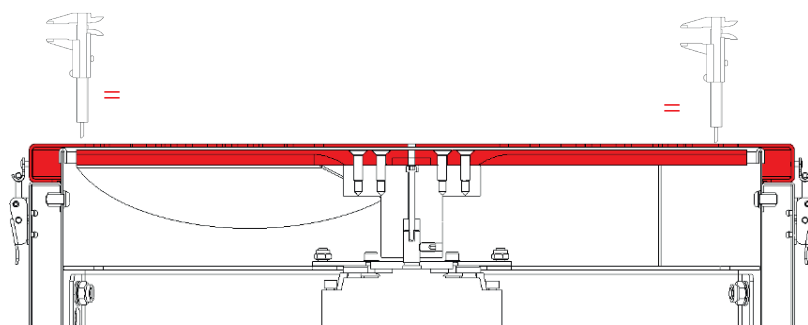
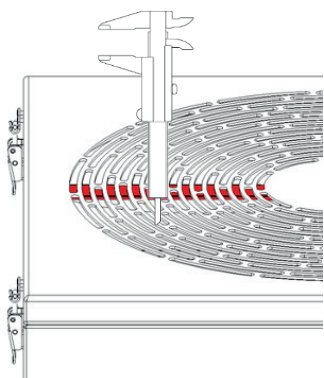
Levelling the blades

Cutting effectiveness may be lost over time due to misalignment of the blades. Below, we describe how to solve this problem, adjusting the distance between the blades and the grid to make them completely level. To carry out this operation, the machine must be clean. You must also use protective gloves during the levelling process.

- 1 First, press the ON/OFF switch on the machine to switch it off. Then disconnect it from the electricity supply by unplugging it. **IMPORTANT: The machine must be stopped and disconnected before manipulating it.**
- 2 Loosen the two retaining knobs (F) that fix the container to the body of the machine. Then, remove the container.

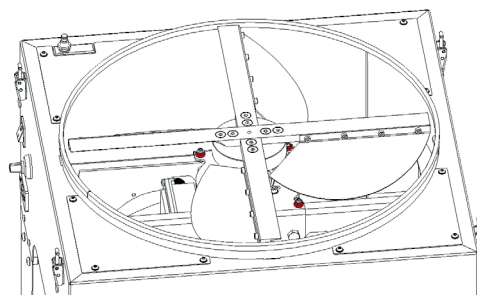
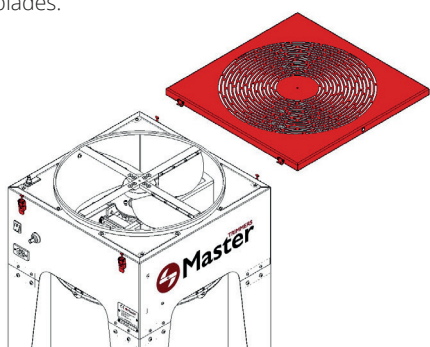


- 3 Measure the distance between the two ends of the blades and the grid with a caliper or other measuring instrument, as shown in the following images, to check that the blades are completely parallel to the grid of the machine.

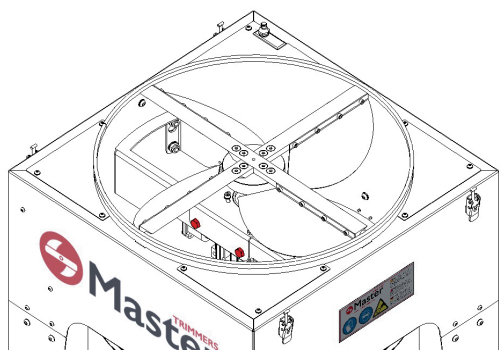


If the distance is not the same at both ends, the blades must be levelled so they don't affect the cutting process. Proceed as described below.

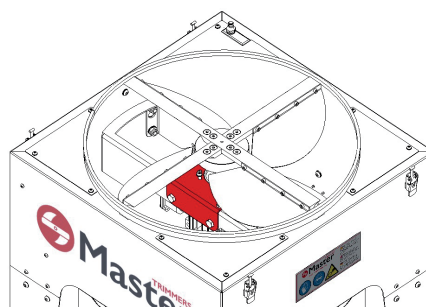
- 4 Open the four latches on the grid and remove it to gain access to the blades.
- 5 Loosen, without removing, the four nuts shown in the following image using an Allen key N° 3 and a fixed wrench N° 10.



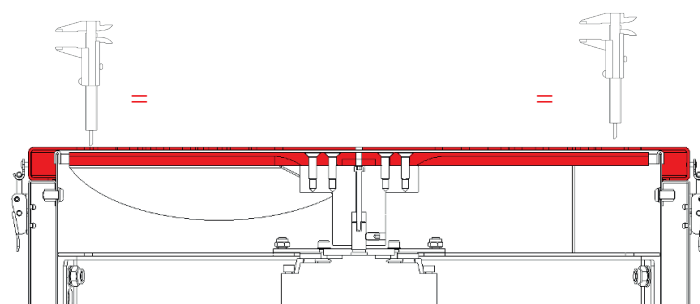
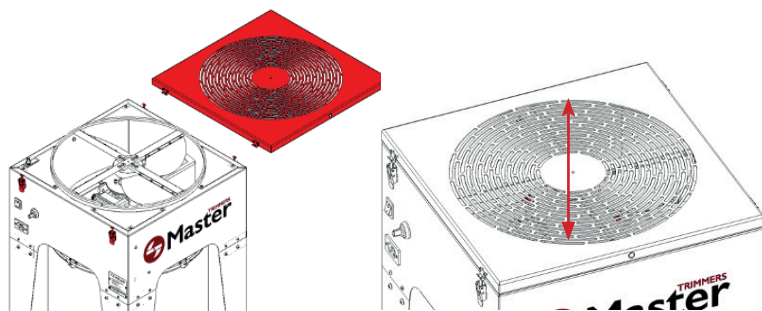
- 6 Loosen, without removing, the two side bolts shown in the following image using fixed spanner N° 13, and repeat the same process with the two bolts on the opposite side.



- 7 The red coloured support in the following image has been released and is free to move. Screwing or unscrewing the four threaded studs on it and enabled for this purpose allow the blades to be levelled, but before doing that, the grid must be placed as described in the next step.

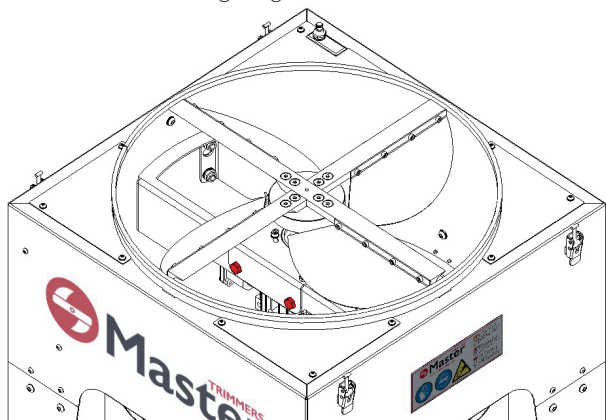


- 8 Replace the protection grid and fix it with the help of the four latches. Screw in or unscrew the threaded studs to raise or lower the blades as required. Measure the distance between the two ends of the blades and the grid with a caliper or other measuring instrument as shown in the following image.

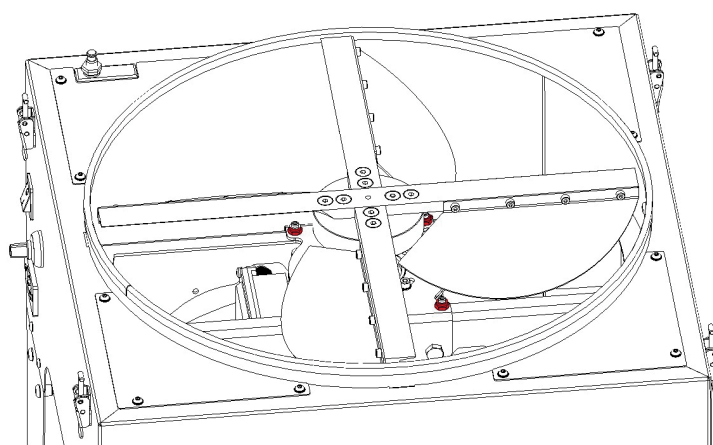


If the distance is not the same, it will be necessary to adjust the height, screwing or unscrewing the threaded studs, as appropriate.

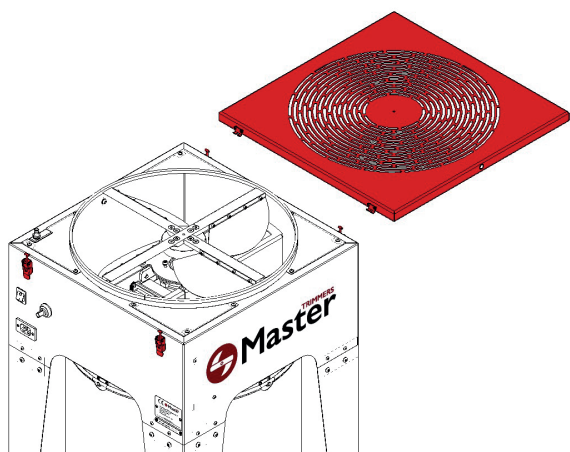
- 9 Once the blades are level, remove the grid and secure the two side bolts on both sides with the help of the fixed spanner N° 13, as shown in the following image.



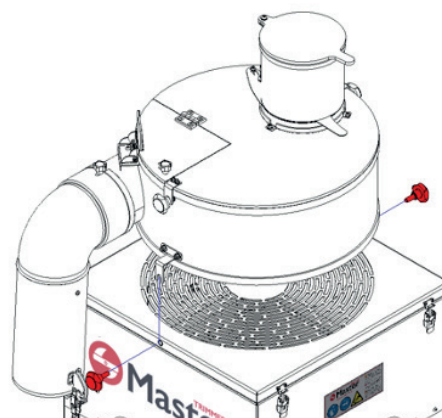
- 10 Next, tighten the four nuts shown in the following image, using the Allen key N° 3 and fixed spanner N° 10.



- 11 Replace the protection grid and fix it with the help of the four latches.



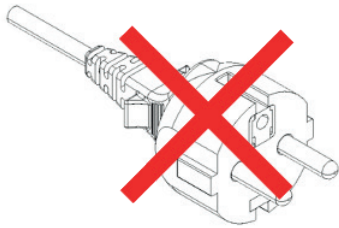
- 12 Replace the container and secure it with the help of the two retaining knobs (F).



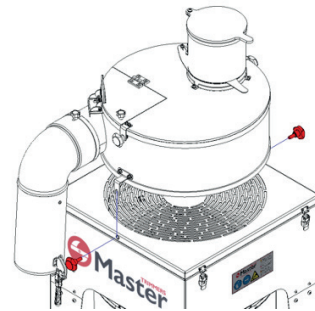
Adjusting the blades

Cutting effectiveness may be lost over time due to an increased distance between the blades and the screen. Below, we described how to solve this problem by adjusting the distance between the blades and the grid to leave them at the optimal distance. To carry out this operation, the machine must be clean. Protective gloves must be worn during the adjustment process.

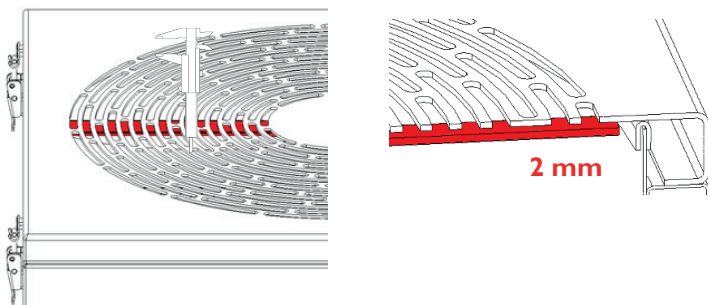
- 1 First, press the ON/OFF switch on the machine to switch it off. Then disconnect it from the electricity supply by unplugging it. **IMPORTANT: The machine must be stopped and disconnected before manipulating it.**



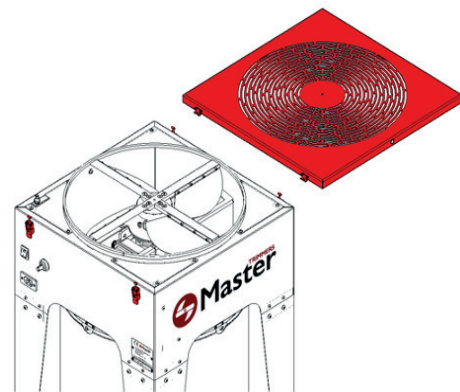
- 2 Loosen the two retaining knobs (F) that fix the container to the body of the machine. Then, remove the container.



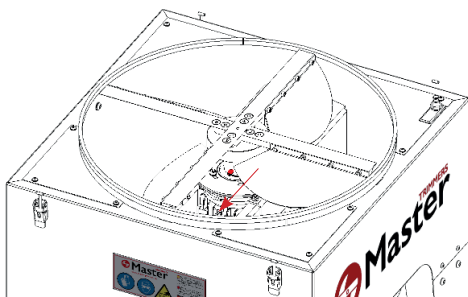
- 3 Then check with a caliper or other measuring instrument if the distance between the grid and the blades is greater than 2 mm. In that case, you must adjust the blades to 2 mm to increase cutting efficiency.



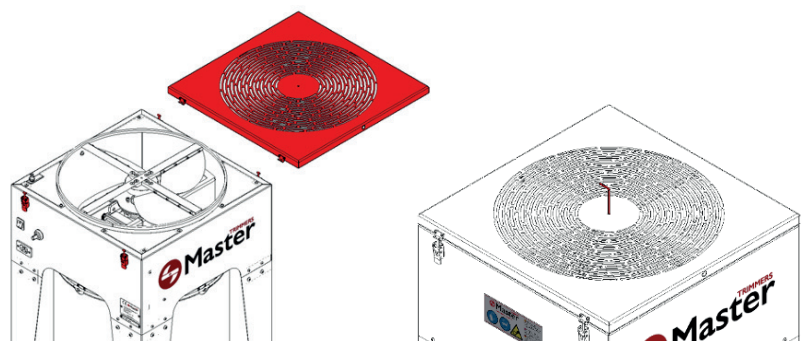
- 4 Open the four latches on the grid and remove it to gain access to the blades.



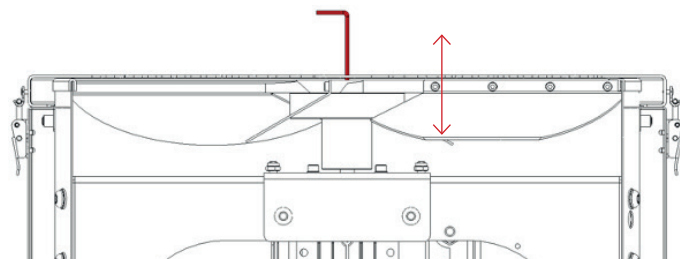
- 5 Loosen the set screw of the shaft with the help of an Allen key N° 3, so that it exerts less pressure on the shaft, without losing contact, as shown in the following image. **IMPORTANT: The machine must be stopped and disconnected to manipulate it.**



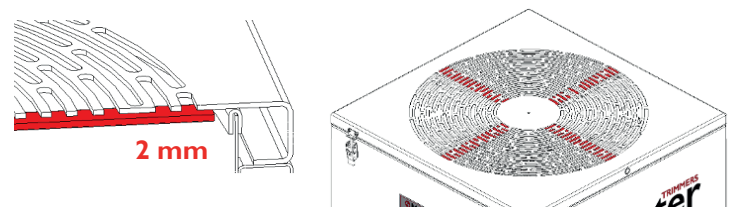
- 6 Replace the grid on the upper part, fastening it with the four latches. Adjust the height of the blades and the shaft, inserting the Allen key N° 3 into the central screw of the shaft through the hole in the grid.



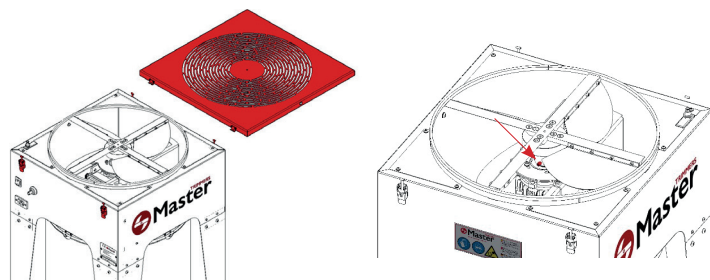
- 7 To lower the blades, screw in the central screw, and to raise them unscrew it until the desired height is obtained.



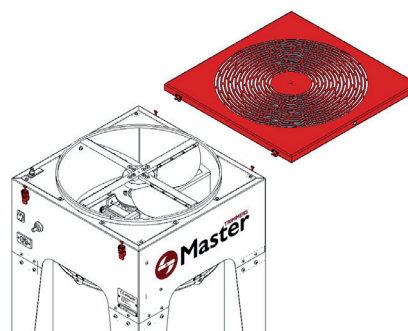
- 8 Check that the distance between the blades and the grid is as desired. **IMPORTANT: Leave a minimum safety distance of 2 mm between the grid and the blades.**



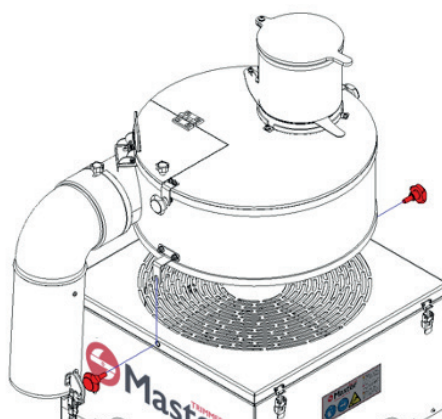
- 9 Once the correct distance has been found, remove the grid and re-fix the set screw on the shaft with the help of the Allen key N° 3.



- 10 Next, place the grid on the top of the machine and secure it with the four fasteners.



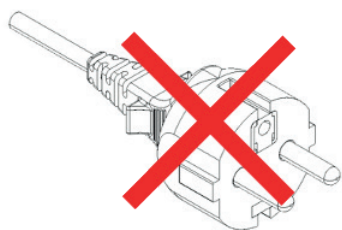
- 11 Finally, replace the container and secure it with the help of the two retaining knobs (F).



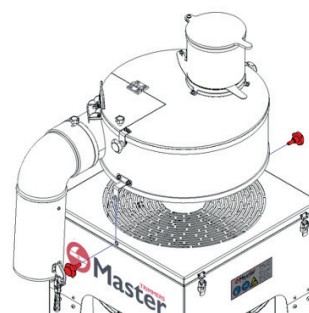
Sharpening the blades

WARNING: To carry out this operation, it is essential to wear protective gloves and follow the safety recommendations since you will be working in direct contact with the blades.

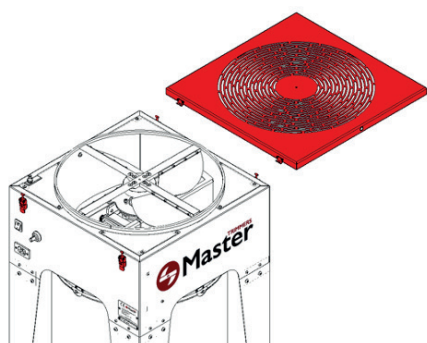
- 1 First, press the ON/OFF switch on the machine to switch it off. Then disconnect it from the electricity supply by unplugging it. **IMPORTANT: The machine must be stopped and disconnected before manipulating it.**



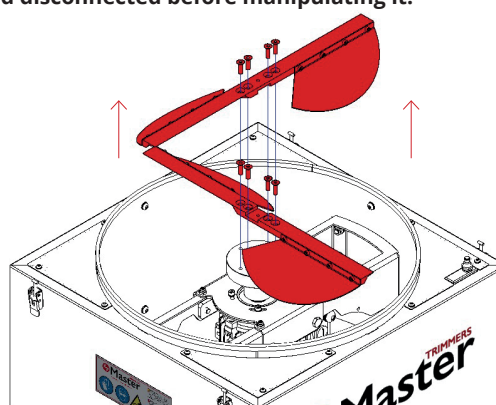
- 2 Loosen the two retaining knobs (F) that secure the container to the body of the machine.



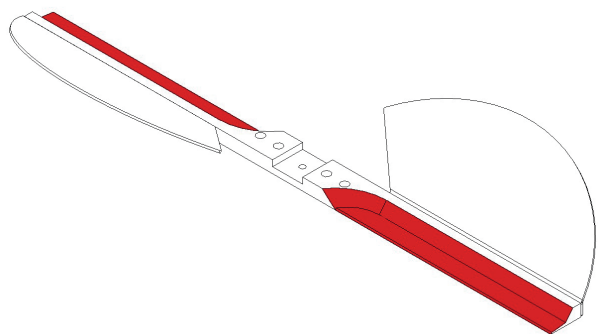
- 3 Next, open the four latches on the grid and remove it to gain access to the blades.



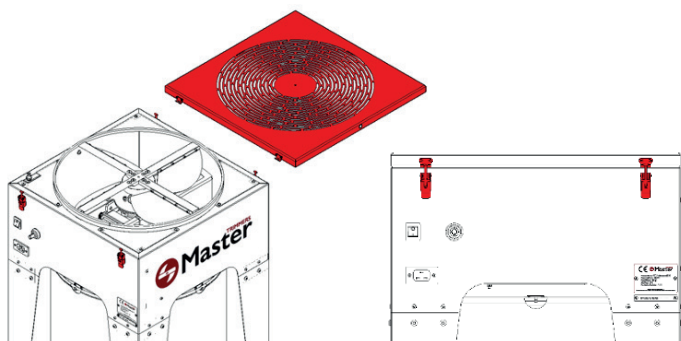
- 4 To remove the blades and sharpen them, you must unscrew the bolts that join them to the motor shaft using an Allen key N° 4. **IMPORTANT: The machine must be stopped and disconnected before manipulating it.**



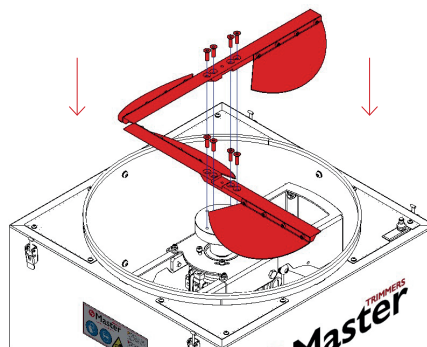
5 Finally, sharpen the cutting area of the blades. **If you need more information on how to sharpen the blades, contact Master Products.**



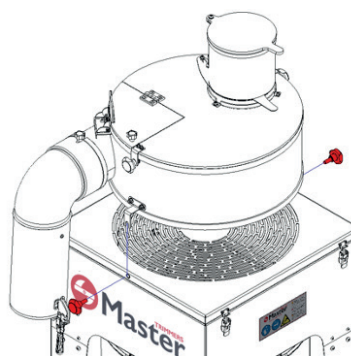
7 Replace the grid back on top and fasten it with the four fasteners.



6 To reassemble the MT Professional 50 or 75, position the blades as shown in the following image. Using the Allen key N° 4, fix them to the shaft with the screws that were previously removed.



8 Replace the container and fix it with the help of the two retaining knobs (F).



Disassembly and dismantling

- + Before proceeding with disassembly, all possible energy and/or electricity supplies must be cut off.
- + Waste must be disposed of according to the corresponding national regulations.
- + For disassembly and dismantling operations, use the following personal protective equipment: gloves and protective glasses.
- + Covers, flexible ducts and components made of plastic material (or any non-metallic material) must be disassembled and disposed of separately.
- + Hydraulic and electrical components (such as valves, solenoid valves, etc.) must be disassembled for reuse, if they are in good condition, or, if possible, checked and recycled.
- + Take the components to an authorized recycling centre so that they are recycled and/or disposed of in an environmentally safe way. Recycle unwanted materials instead of disposing of them.

Waste disposal

Waste must be disposed of according to the corresponding national regulations.



Residual risks

Incorrect use of the machine:

Reason	Danger	Remaining risk	Precaution
Look at the machine	Danger of material expelled	Possible injuries to the face and eyes	See 3.4 of the instructions manual
Crushing explosive materials	Fire and explosion hazard	Any danger of burn wounds	Only use the suggested material
Maintenance	Hand can get caught in the blades	Danger of serious injury or amputation	Disconnect the machine from the power supply
Putting fingers through the grid	The blade may catch clothing or fingers	Danger of serious injury or amputation	See 3.4 of the instructions manual
Removing the safety devices or protective sheets	The mobile parts can catch clothing, can injure members or lead to amputations	Danger of serious injury or amputation	You may not remove the protective elements and safety devices

General details

Model	MT Professional 50/ MT Professional 75
Power	180 W / 370 W
Year of manufacture	2023
Country	Spain
Company name	MASTER PRODUCTS INOXIDABLE, S.L.
Address	Veïnat de la Banyeta nova, 10
City	Palol de Revardit
Telephone number	(+34) 972 299 355
Email	info@masterproducts.es
Website	www.masterproducts.es
Manual	CMP-1602-00-B



Contenuti

39	MT Professional 50 / 75 Indicazioni generali Scopo del manuale Dove conservare il manuale Garanzia Contenuto della cassa	40	Istruzioni di sicurezza di base Sicurezza dell'operatore Chi può utilizzare la MT Professional 50 / 75 Riparazione dell'apparecchiatura Arresto dell'apparecchiatura
41	Esclusioni di responsabilità Trasporto Collegamenti elettrici Posizionamento	42	Avviamento Montaggio della MT Professional 50 / 75
44	Controlli da eseguire prima di iniziare il lavoro Funzionamento della macchina Condizioni del prodotto Preparazione del prodotto Come usare l'apparecchiatura	46	Controllo qualità Rimuovere il materiale dal sacco Sicurezza
47	Manutenzione	48	Pulizia delle lame e della griglia
49	Livellamento delle lame	51	Regolazione delle lame
52	Affilatura delle lame	53	Smontaggio e smantellamento Smaltimento dei rifiuti
54	Rischi residui Dati generali	55	Français 
72	DICHIARAZIONE DI CONFORMITÀ CE		

MT Professional 50 / 75

La MT Professional 50 / 75 è una pelatrice di fiori in grado di raggiungere una produzione di 12 kg/ora, nel caso del modello MT Professional 50, e di 20 kg/ora per il modello MT Professional 75. Grazie alle lame regolabili in altezza, garantisce un taglio preciso in tutti i tipi di fiori, preservandone la qualità.

Indicazioni generali

Scopo del manuale

Il presente manuale di istruzioni consente all'utente di acquisire dimestichezza, fornendo le seguenti informazioni:

- + Assemblaggio della macchina
- + Uso della macchina
- + Linee guida di sicurezza
- + Manutenzione

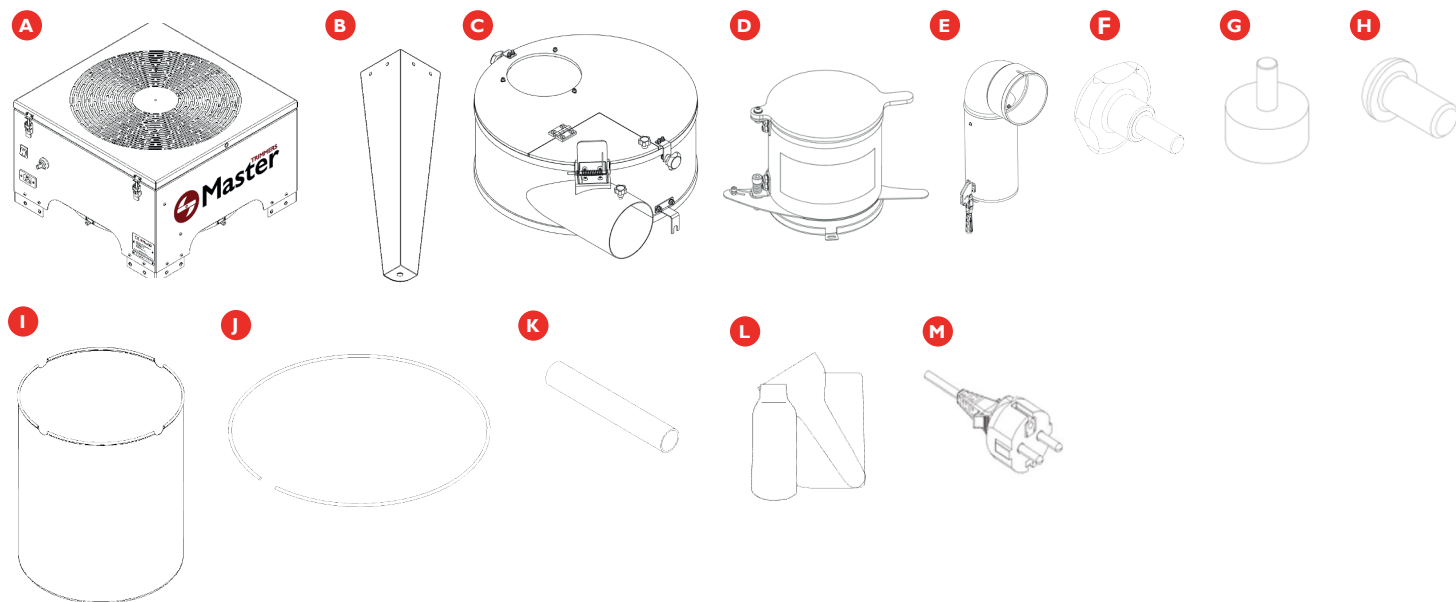
Dove conservare il manuale

Conservare il manuale di istruzioni in prossimità della macchina. Le istruzioni devono essere sempre a portata di mano. Devono essere conservate in un luogo asciutto e sicuro.

Garanzia

Master Products offre una garanzia di 5 anni su qualsiasi parte difettosa di tutte le sue apparecchiature, a condizione che tale difetto non sia dovuto a uso improprio e/o mancanza di manutenzione. Ai fini dell'applicazione della garanzia è indispensabile presentare la fattura di acquisto e contattare il produttore (info@masterproducts.es).

Contenuto della cassa



- | | | |
|---|--|--|
| A Corpo Corpo (1 ud.) | G Tappo in gomma Ø 40 x 25 (4 uds.) | M Cavo di alimentazione (1 ud.) |
| B Contenitore (1 ud.) | H Vite ISO 7380 M6 x 12 (20 uds.) | |
| C Supporti (4 uds.) | I Sacco di raccolta (1 ud.) | |
| D Dosatore (1 ud.) | J Anello del sacco (1 ud.) | |
| E Tubo di uscita (1 ud.) | K Chiusura dell'anello (1 ud.) | |
| F Pomello maschio M8 x 20 (2 uds.) | L Kit di pulizia (1 ud.) | |

Istruzioni di sicurezza di base

Simboli di sicurezza



PERICOLO

Questo simbolo informa dell'esistenza di un possibile pericolo imminente per l'integrità fisica e la vita delle persone. La mancata osservanza di queste indicazioni può comportare gravi conseguenze dovute a possibili lesioni con pericolo di morte.



AVVERTENZA

Questo simbolo informa dell'esistenza di un possibile pericolo imminente per l'integrità fisica e la vita delle persone. La mancata osservanza di queste istruzioni può causare danni alla macchina e infortuni all'operatore.



NOTA

Questa indicazione riporta consigli e informazioni particolarmente utili e fornisce indicazioni importanti per il corretto uso della macchina. La mancata osservanza di queste indicazioni può portare a un uso improprio della macchina in questione.

Sicurezza dell'operatore

- + Con questa macchina possono essere trattate solo piante fresche, erbacee e/o semilegnose. L'utilizzo con piante di tipo diverso può causare lesioni all'utente e all'apparecchiatura.
- + Utilizzare la macchina solo con manopole che impediscano di inserire le dita nei fori della griglia.
- + Indossare occhiali protettivi per minimizzare il rischio dovuto all'espulsione del prodotto.
- + Durante il lavoro non indossare mai indumenti ampi, capelli sciolti, braccialetti, ciondoli ecc.
- + Non introdurre mani o oggetti nella parte inferiore (attraverso il sacco).
- + I dispositivi di sicurezza, come interruttori, griglie, protezioni, telai, non possono in nessun caso essere smontati.
- + Non lavorare sotto l'influenza di alcol e/o droghe.

Chi può utilizzare la MT Professional 50 / 75

Le macchine Master Trimmer Professional 50 e 75 possono essere utilizzate esclusivamente da operatori che abbiano letto e compreso il presente manuale.

Riparazione dell'apparecchiatura

Solo un tecnico qualificato può smontare e riparare l'unità e installare nuovi componenti. Nel caso in cui la macchina rientri nel periodo di garanzia, solo un tecnico Master Products può eseguire interventi sulla stessa senza rendere nulla la garanzia.

Arresto dell'apparecchiatura

Le macchine Master Trimmer Professional 50 e 75 possono essere spente in qualsiasi circostanza, premendo l'interruttore OFF.

Prima di effettuare qualsiasi intervento di manutenzione sulla macchina, è necessario scollegarla dalla rete elettrica.

Il rilevatore di griglia svolge solo una funzione di sicurezza e NON può essere utilizzato come sistema di arresto della macchina.

L'unità deve essere spenta e scollegata immediatamente dalla corrente elettrica nel caso si noti un funzionamento anomalo.

Esclusioni di responsabilità

È fatto divieto di apportare modifiche alle macchine Master Products senza l'approvazione del produttore. Eventuali modifiche apportate alle macchine rendono nulla la garanzia del produttore, che declina ogni responsabilità per ogni guasto o incidente che ne possa derivare.

Durante il periodo di garanzia, le macchine Master Products possono essere smontate e riparate solo da meccanici del produttore o da loro rappresentanti ufficiali.

L'operatore che utilizza la macchina deve assicurarsi che il materiale trattato venga regolarmente asportato, in quanto eventuali residui possono causare ostruzioni e quindi malfunzionamento della macchina.

Transporto



MT Professional 50: Cassa 57 x 58 x 73 cm = 34 kg // Peso netto macchina = 30 kg
MT Professional 75: Cassa 85 x 81 x 75 cm = 72 kg // Peso netto macchina = 68 kg

IMPORTANTE: a causa del peso elevato, il modello MT Professional 75 deve essere trasportato da due persone.

Collegamenti elettrici



Le macchine MT Professional 50 e 75 devono essere collegate a un'alimentazione monofase 230 V, 50-60 Hz

Posizionamento

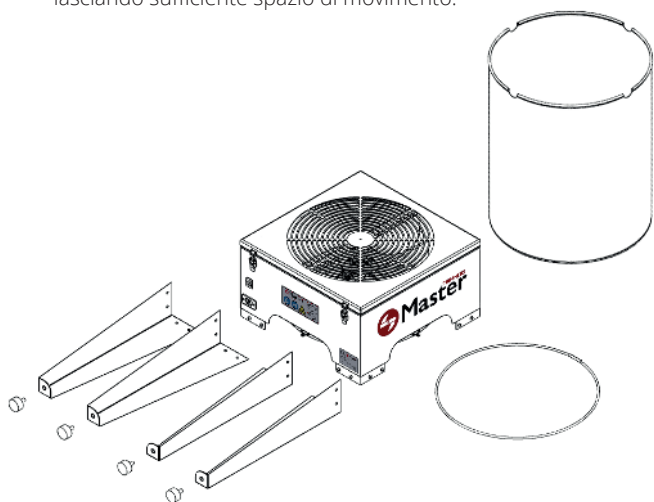


Le macchine MT Professional 50 e 75 devono essere posizionate su una superficie in piano e senza irregolarità, per garantirne la stabilità e l'ergonomia per l'utilizzatore durante il lavoro. Le macchine sono adatte solo per l'uso in ambienti interni; in nessun caso la sezione elettrica deve essere esposta all'acqua e/o all'umidità.

Avviamento

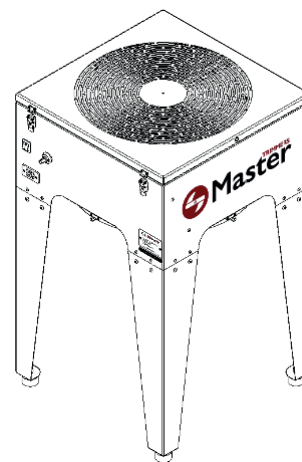
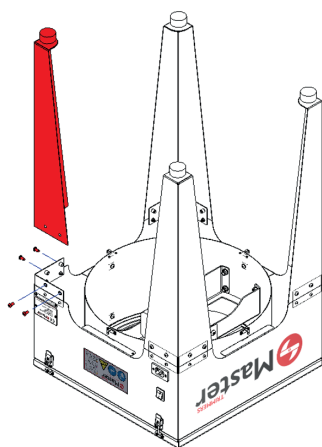
Montaggio della MT Professional 50 / 75

- 1 Le macchine MT Professional 50 e 75 sono fornite completamente protette e imballate. Aprire la cassa e verificare il materiale ricevuto. Posizionare i componenti su una superficie in piano, lasciando sufficiente spazio di movimento.
- 2 Montare i tappi in gomma (G) sulla base dei supporti (B).



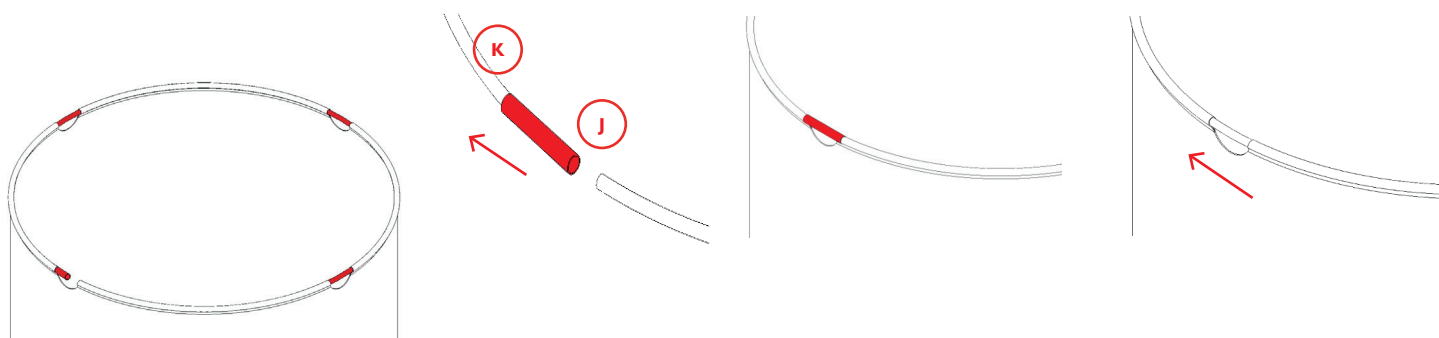
- 3 Posizionare il corpo della macchina (A) come mostrato nella figura, su una superficie in piano con un'altezza tale da facilitare il montaggio. Fissare il supporto con quattro viti ISO 7380 M6x12 (H) utilizzando la chiave a brugola N° 4. Procedere allo stesso modo con i restanti supporti.

- 4 Posizionare l'apparecchiatura in appoggio sui quattro supporti. **IMPORTANTE: a causa del peso elevato, il modello MT Professional 75 deve essere trasportato da due persone.**

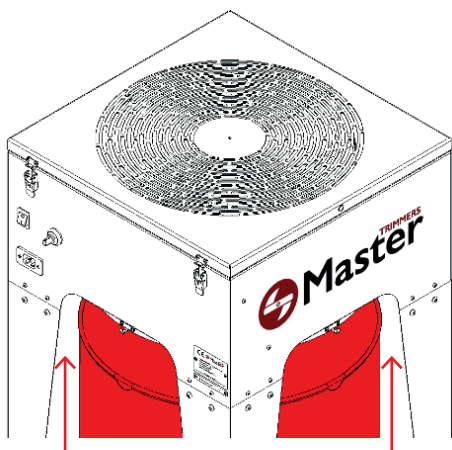


- 5 Individuare il sacco di raccolta (I) e l'anello (J) in dotazione con la chiusura (K) già montata. Separare un'estremità dell'anello da un'estremità della chiusura e introdurre l'estremità libera attraverso la fessura del sacco (I) fino a compiere un giro completo, come mostrato nella figura seguente.

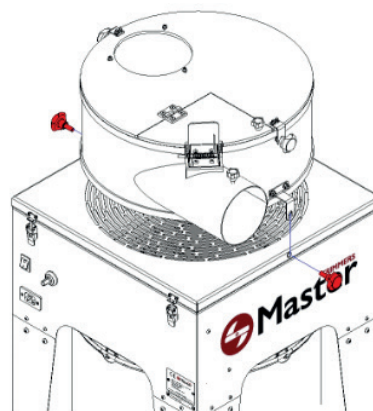
- 6 Ricongiungere l'estremità dell'anello con la chiusura e nascondere all'interno della fessura del sacco.



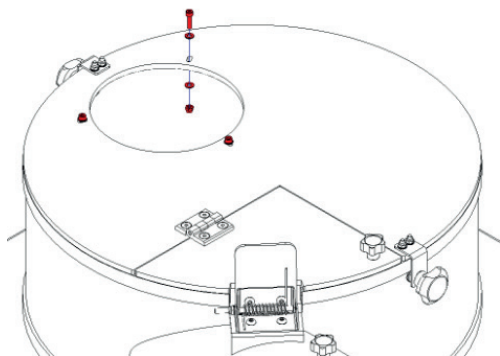
- 7 Posizionare il sacco di raccolta, come mostrato nella figura seguente, appoggiando l'anello sui ganci del tamburo, posti nella parte inferiore del corpo macchina (A).



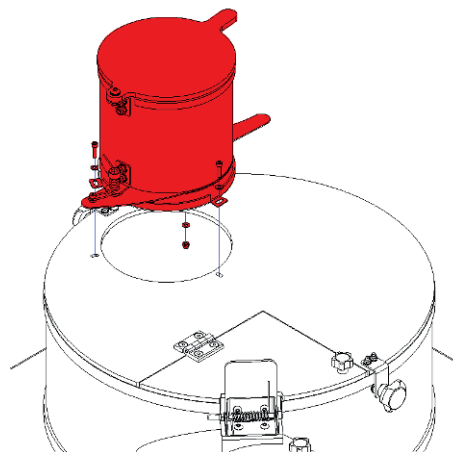
- 8 Posizionare il contenitore (C) sulla griglia del corpo macchina. Fissarlo utilizzando i due pomelli di fissaggio (F).



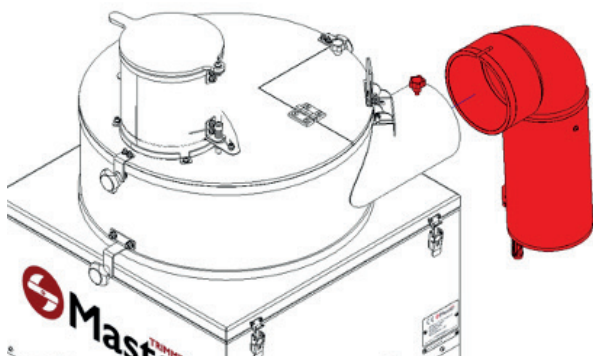
- 9 Rimuovere le viti, le rondelle e i dadi indicati nella figura seguente utilizzando la chiave a brugola N° 3.



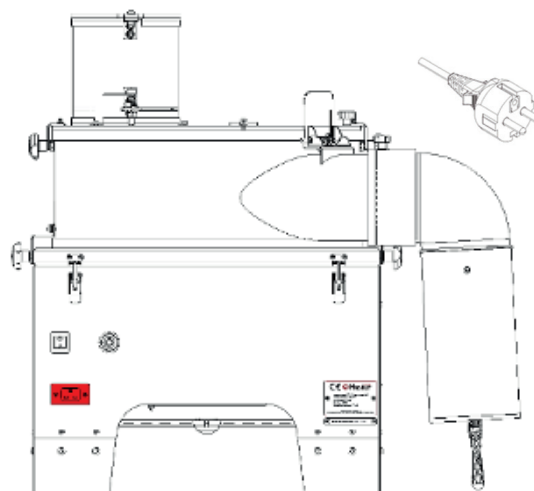
- 10 Posizionare il corpo dosatore (D) e fissarlo al coperchio del contenitore (C) con gli elementi utilizzati al passaggio precedente. Serrare progressivamente le viti, in modo scagionato, per distribuire uniformemente la forza.



- 11 Installare il tubo di uscita (E) all'estremità del contenitore. Inserire la scanalatura del tubo nel pomello per fissarlo.

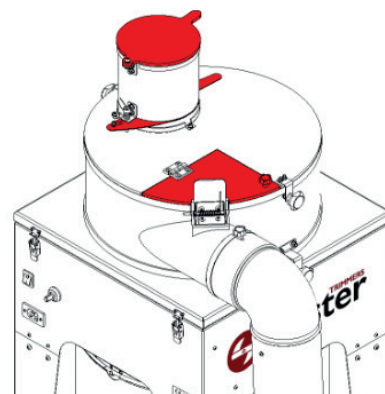
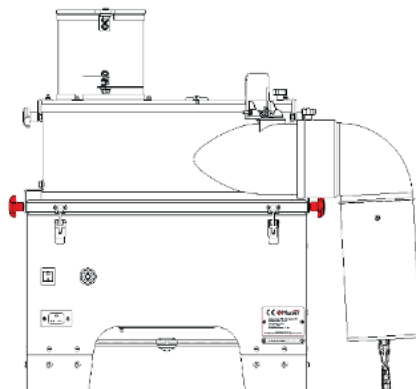
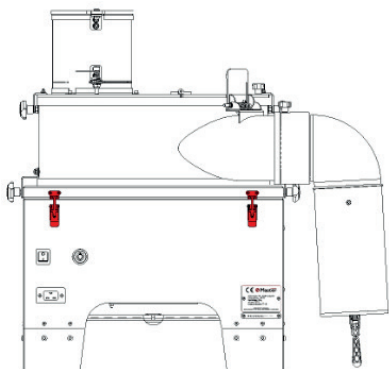


- 12 Collegare infine un'estremità del cavo di alimentazione in dotazione (M) al connettore apposito sul corpo della macchina e l'altra estremità alla presa di corrente elettrica. **IMPORTANTE: verificare che i cavi elettrici siano correttamente posati e che non si formino anse che potrebbero fare inciampare le persone.**



Controlli da eseguire prima di iniziare il lavoro

- 1 Assicurarsi che le chiusure a leva del coperchio siano correttamente bloccate.
- 2 Verificare che i due pomelli di fissaggio laterali (F) blocchino il contenitore al corpo macchina.
- 3 Verificare che i coperchi e gli sportelli dell'apparecchiatura siano chiusi.



Funzionamento della macchina

Le macchine Master Products sono dotate di un meccanismo di taglio che non può essere alterato dal cliente. Se si eseguono operazioni sulle macchine, che si tratti di manutenzione, regolazione, configurazione ecc., è essenziale rispettare le norme di sicurezza indicate nella sezione "Sicurezza dell'operatore".

Condizioni del prodotto

Le macchine MT Professional 50 e 75 sono state progettate per lavorare con tutti i tipi di fiori freschi. Ogni altro tipo di pianta che non rientra in queste categorie non può essere trattato.

Preparazione del prodotto

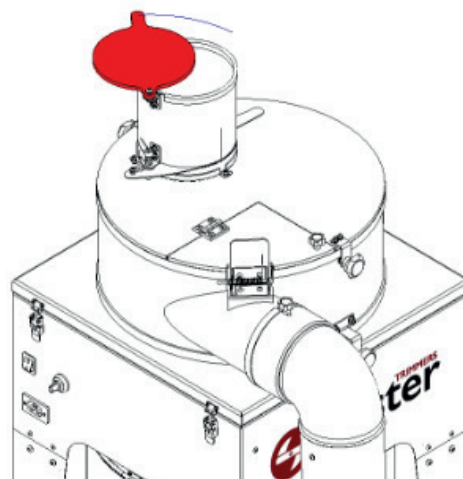
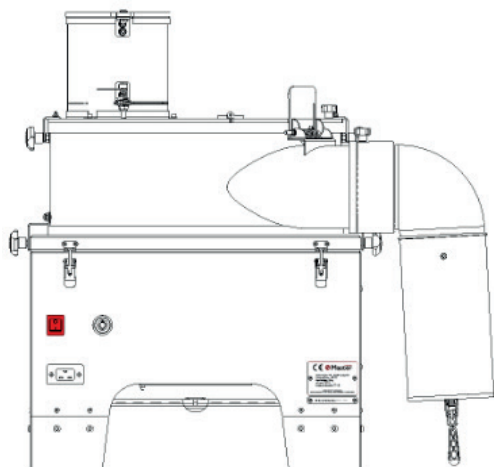
Per poter lavorare con le macchine MT Professional 50 e 75 è indispensabile separare preventivamente i fiori freschi dai rami. Questo processo può essere eseguito manualmente o accelerato con un'unità ad alto volume come il modello Master Bucker 200 o il Master Bucker 500.

Come usare l'apparecchiatura

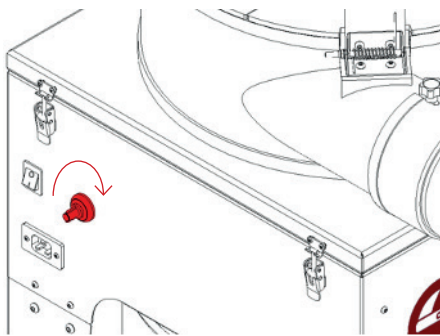
Dopo l'assemblaggio e il collegamento alla corrente elettrica, la macchina è pronta per essere utilizzata.

IMPORTANTE: si raccomanda l'uso di protezioni per l'udito e per gli occhi.

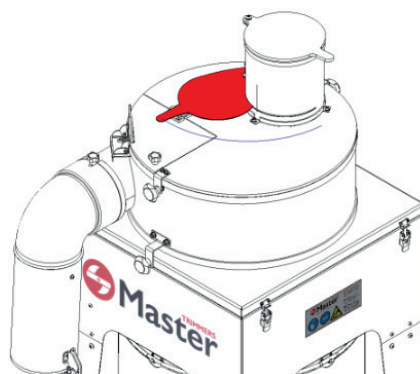
- 1 Accendere l'apparecchiatura premendo l'interruttore apposito sulla parte anteriore della stessa. Serve per attivare/disattivare le lame del corpo macchina.
- 2 Con la serranda inferiore del dosatore (D) chiusa, aprire il coperchio superiore e riempire di fiori appena raccolti e preparati. Una volta pieno, chiudere il coperchio.



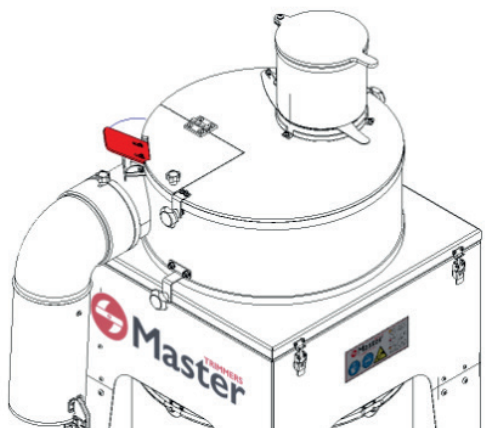
- 3 Regolare il valore del potenziometro al 100%.



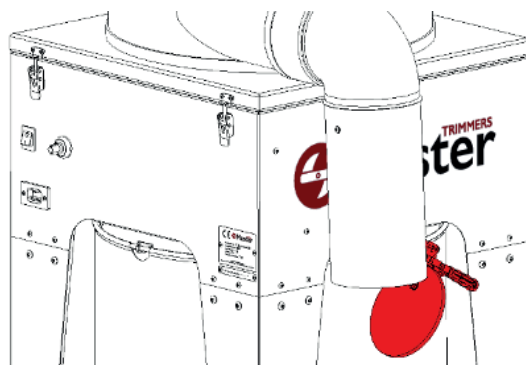
- 4 Aprire la serranda inferiore del dosatore per lasciare cadere i fiori nel contenitore. Con il potenziometro impostato al 100%, i fiori resteranno sulle pareti del contenitore grazie al flusso turbolento. Abbassare il livello del potenziometro fino a quando il movimento diviene uniforme e tutti i fiori sono a continuo contatto con la griglia. Per ottenere il taglio desiderato, mantenere queste condizioni per circa 1 o 2 minuti. Il tempo di taglio e il valore del potenziometro dipendono dal livello di umidità e dalla varietà del fiore.



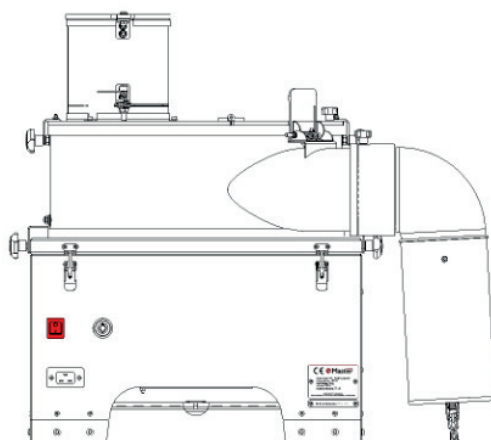
- 5 Per rimuovere i fiori dal contenitore, aumentare il valore del potenziometro al 100% e sollevare lo sportello di uscita per espellere i fiori trattati.



- 6 I fiori rimasti nel tubo (E) possono essere estratti aprendo il tappo all'estremità, oppure è possibile continuare il trattamento e raccogliarli quando è presente un volume maggiore.



- 7 Terminata la sessione di lavoro, spegnere la macchina premendo l'interruttore ON/OFF e lasciarla in posizione **OFF**.



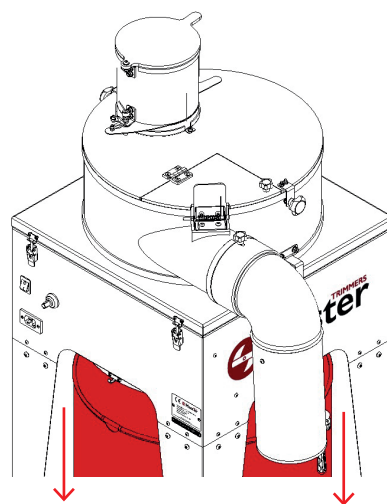
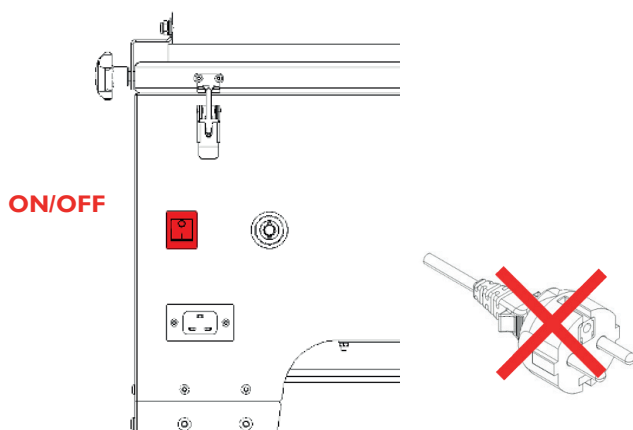
Controllo qualità

Controllare l'aspetto dei fiori tagliati dopo aver completato il processo di pelatura. Se il risultato ottenuto non è quello desiderato, introdurli nuovamente nel contenitore.

Qualora il tempo di taglio sia aumentato o la qualità dei fiori sia peggiorata rispetto ai lotti precedenti, verificare che non sia necessario il livellamento, la regolazione o la pulizia della lama dell'unità. Nelle prossime sezioni del presente manuale sono descritti nel dettaglio tutti questi processi.

Rimuovere il materiale dal sacco

- 1 Per prima cosa, spegnere la macchina premendo l'interruttore ON/OFF sulla stessa. Scollegare quindi la macchina dall'alimentazione elettrica. **IMPORTANTE: la macchina deve essere arrestata e scollegata prima di poter intervenire sulla stessa.**
- 2 Tirare il sacco prima verso l'alto per liberare l'anello dai supporti, quindi verso il basso per estrarlo.

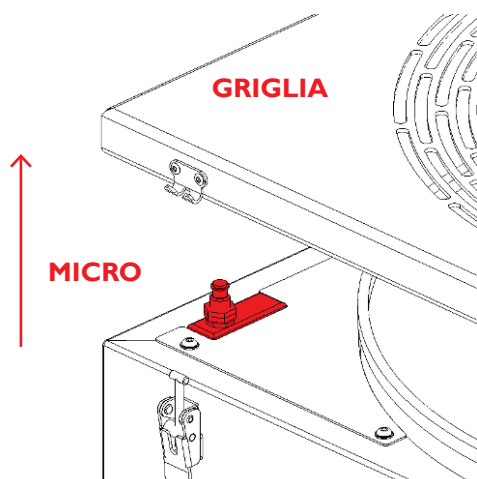


- 3 Rimuovere e vuotare il contenuto del sacco. Il sacco è lavabile in lavatrice, oppure per immersione con il liquido Master Clean del kit di pulizia e strofinandolo a mano.
- 4 Eseguire le operazioni di pulizia/manutenzione, sostituire il sacco seguendo la procedura descritta in precedenza nell'ordine inverso.

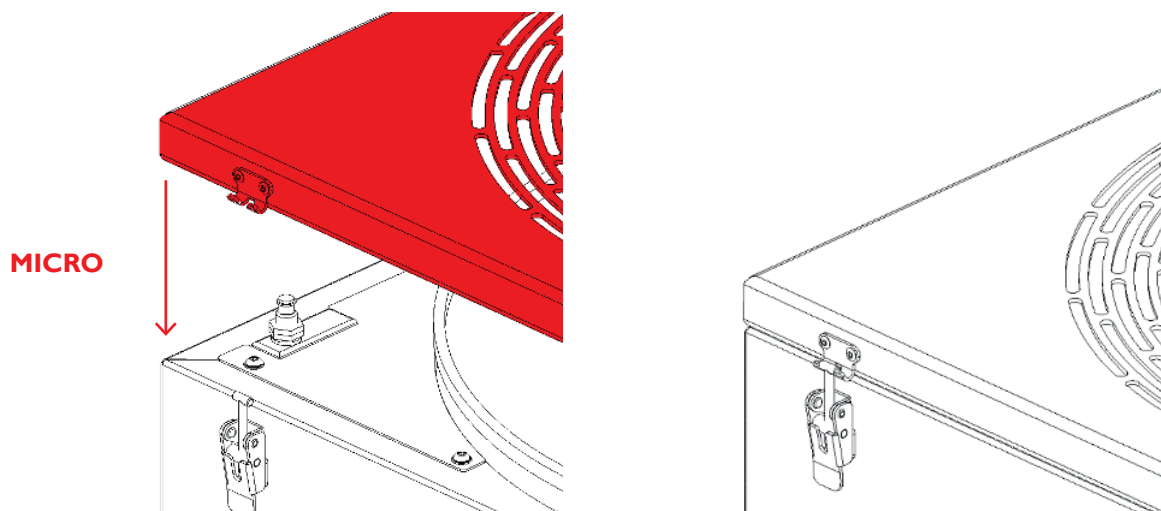
IMPORTANTE: non rimuovere mai la griglia di protezione superiore dalle lame finché queste ultime non hanno smesso di muoversi.

Sicurezza

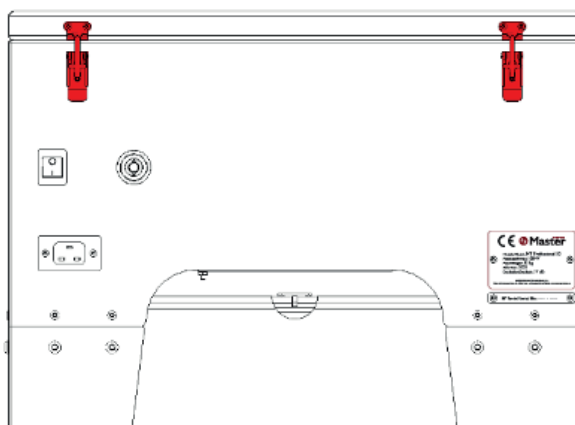
Le macchine MT Professional 50 e 75 sono equipaggiate con un dispositivo di sicurezza che protegge l'operatore durante l'uso. È costituito da un microinterruttore con pulsante. Quando la griglia è posizionata e correttamente fissata, si preme il microinterruttore, che consente l'accensione della macchina. Non appena si rimuove la griglia, il pulsante cambia posizione e nel momento in cui i due elementi non sono più a contatto, la macchina si spegne automaticamente.



Finché la griglia non viene riposizionata correttamente e non si preme il microinterruttore, non sarà possibile accendere la macchina, che non sarà operativa. In questo modo si evita l'esposizione dell'operatore al rischio di taglio o intrappolamento dovuto alla rotazione delle lame.



IMPORTANTE: per posizionare correttamente la griglia nella macchina è necessario fissarla con le quattro chiusure laterali.



Manutenzione

IMPORTANTE: gli interventi di manutenzione vanno sempre eseguiti a macchina ferma e con il connettore elettrico scollegato. Per eseguire qualsiasi intervento di manutenzione, indossare sempre guanti di protezione.

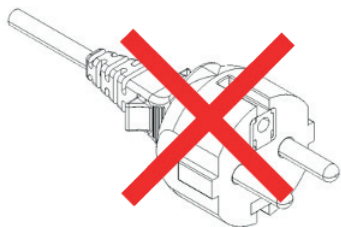
Per ottenere un volume nominale di prodotto e un uso efficiente della macchina, è necessaria una pulizia regolare. L'intensità e la frequenza dei lavaggi dipendono dalle condizioni iniziali del prodotto. Master Products consiglia di lavare la griglia e le lame almeno una volta ogni 4 ore di funzionamento. Per una pulizia ottimale, utilizzare dell'acqua calda e il liquido Master Clean. Si raccomanda di lavare e igienizzare il resto dell'apparecchiatura al termine di ogni giorno di lavoro (8-12 ore).

NOTA: quando l'efficienza di taglio si riduce, è necessario affilare le lame.

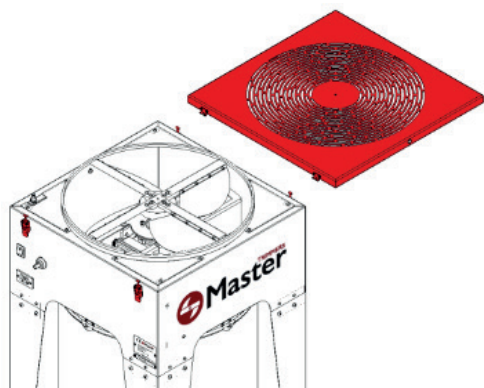
Pulizia delle lame e della griglia

Avvertenza: per eseguire questa operazione è essenziale utilizzare guanti protettivi e attenersi alle raccomandazioni di sicurezza, poiché si opererà a diretto contatto con le lame.

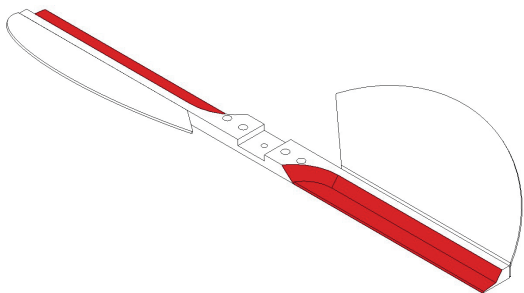
- 1 Per prima cosa, spegnere la macchina premendo l'interruttore ON/OFF sulla stessa. Scollegare quindi la macchina dall'alimentazione elettrica. **IMPORTANTE: la macchina deve essere arrestata e scollegata prima di poter intervenire sulla stessa.**
- 2 Allentare i pomelli di fissaggio laterali (F) che bloccano il contenitore al corpo macchina. Rimuovere quindi il contenitore (C).



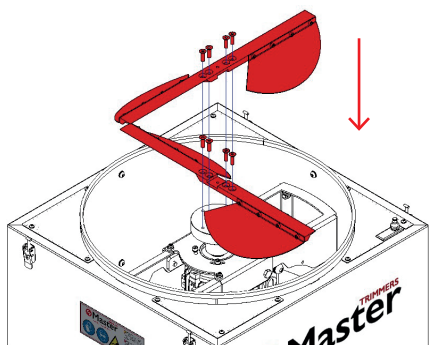
- 3 Aprire le quattro chiusure della griglia per potere rimuovere quest'ultima e accedere alle lame.



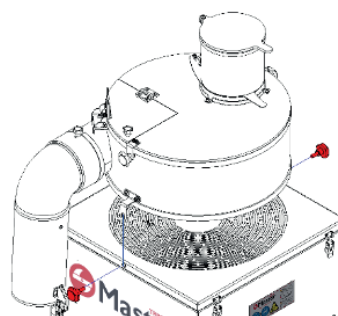
- 5 Procedere con le operazioni di pulizia e/o manutenzione preventiva. Tenere le lame dal centro per evitare di tagliarsi. È molto importante rimuovere le incrostazioni sul lato inferiore delle lame. L'accumulo di detriti in quest'area ne riduce drasticamente l'efficienza di taglio.



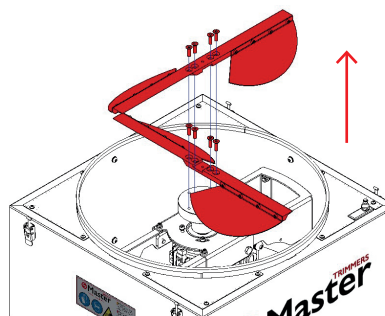
- 7 Per rimontare la MT Professional 50 e/o 75, posizionare le lame come mostrato nella figura seguente. Fissarle con le viti precedentemente rimosse e utilizzando la chiave a brugola N° 4.



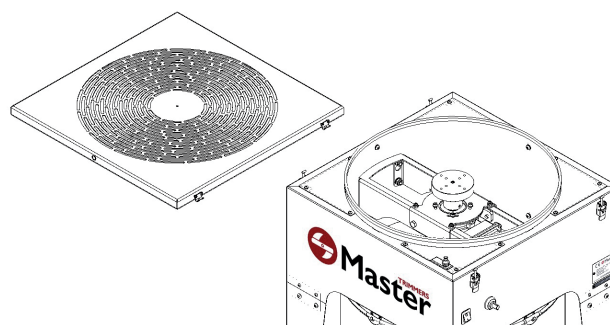
- 2 Allentare i pomelli di fissaggio laterali (F) che bloccano il contenitore al corpo macchina. Rimuovere quindi il contenitore (C).



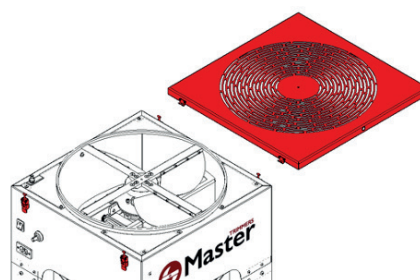
- 4 Svitare e togliere le viti che fissano le lame all'albero motore utilizzando la chiave a brugola N° 4. Successivamente rimuovere le lame. **IMPORTANTE: la macchina deve essere arrestata e scollegata prima di poter intervenire sulla stessa.**



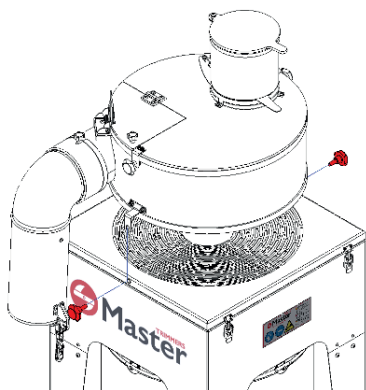
- 6 Pulire accuratamente la griglia spruzzandola con acqua, preferibilmente calda, o con il liquido Master Clean. Sfruttare il layout attuale della macchina per pulirne l'area interna.a.



- 8 Riposizionare la griglia e fissarla con le quattro chiusure.



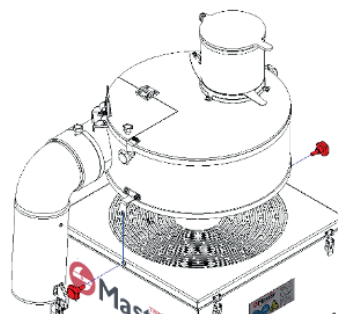
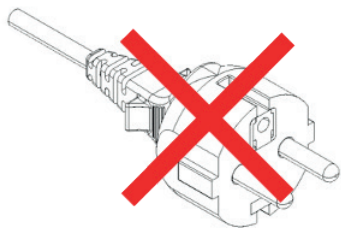
- 9 Riposizionare il contenitore sopra la griglia di protezione e bloccarlo con i due pomelli di fissaggio laterali (F).



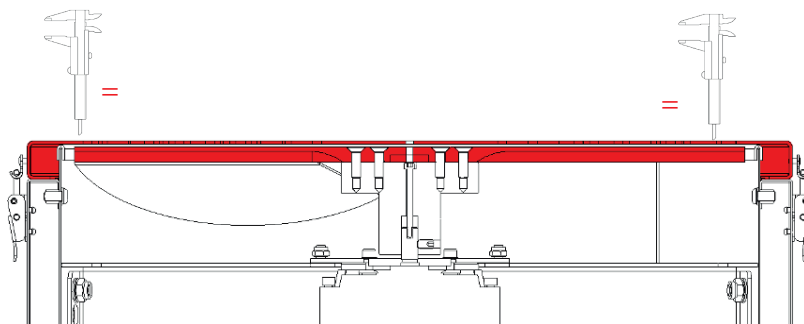
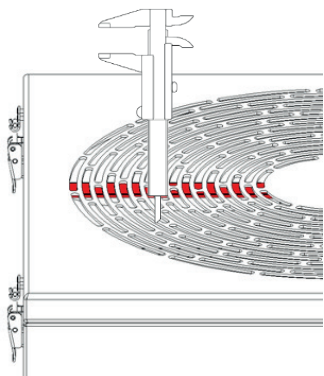
Livellamento delle lame

Con il tempo, l'efficacia del taglio può andare persa a causa del disallineamento delle lame. Di seguito si riporta come risolvere questo problema, regolando la distanza tra le lame e la griglia, per portarle completamente a livello. Per eseguire questa operazione la macchina deve essere pulita. Durante il livellamento, è inoltre necessario indossare guanti di protezione.

- 1 Per prima cosa, spegnere la macchina premendo l'interruttore ON/OFF sulla stessa. Scollegare quindi la macchina dall'alimentazione elettrica. **IMPORTANTE: la macchina deve essere arrestata e scollegata prima di poter intervenire sulla stessa.**
- 2 Allentare i due pomelli di fissaggio (F) che bloccano il contenitore al corpo macchina. Rimuovere quindi il contenitore.

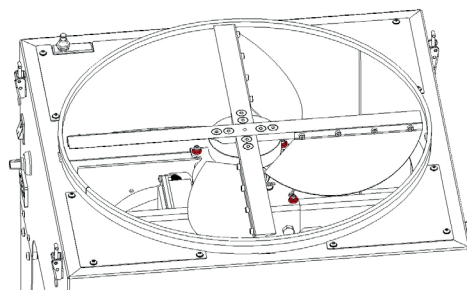
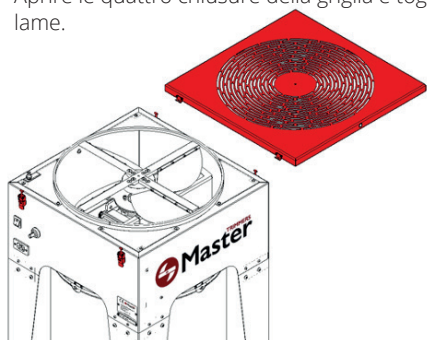


- 3 Misurare la distanza tra le due estremità delle lame e la griglia con un calibro a corsoio o altro strumento di misura, come mostrato nelle figure seguenti, per assicurarsi che le lame siano completamente parallele alla griglia della macchina.

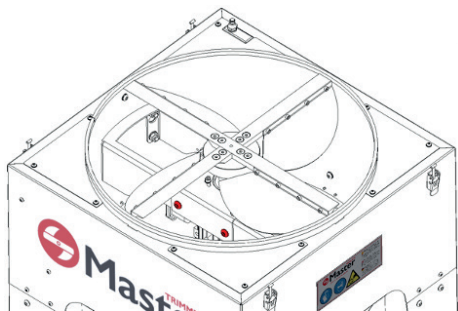


Se la distanza alle due estremità non è la stessa, devono essere livellate per evitare di compromettere il processo di taglio. Procedere come descritto di seguito.

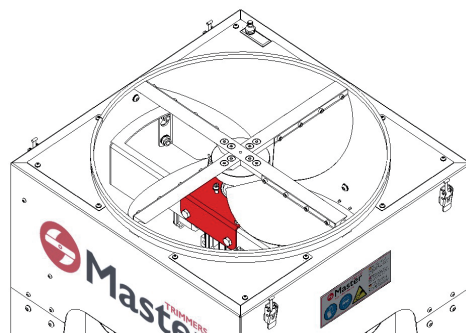
- 4 Aprire le quattro chiusure della griglia e toglierla per accedere alle lame.
- 5 Allentare, senza rimuovere, i quattro dadi riprodotti nella figura seguente utilizzando la chiave a brugola N° 3 e una chiave fissa N° 10.



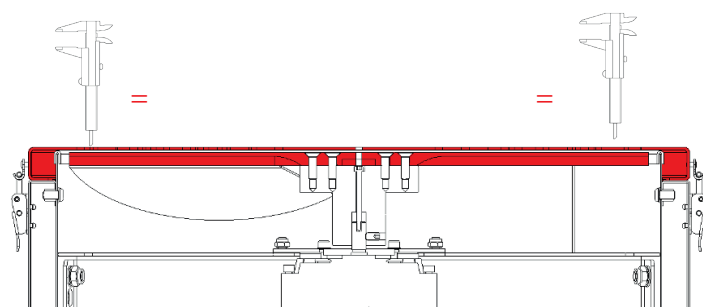
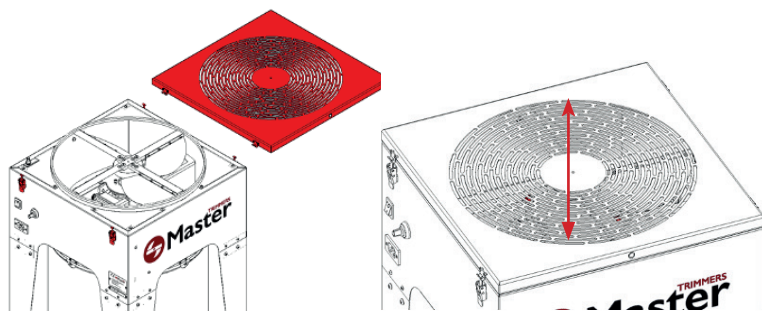
- 6 Con una chiave fissa N° 13 allentare le due viti laterali riprodotte nella figura seguente, senza rimuoverle del tutto, quindi ripetere la stessa procedura con le due viti sul lato opposto.



- 7 Il supporto riprodotto in rosso nella figura seguente è ora libero e mobile. Le lame si livellano avvitando o svitando le quattro viti prigioniere filettate e previste a tale scopo, tuttavia la griglia deve essere preventivamente posizionata come descritto nel passaggio successivo.

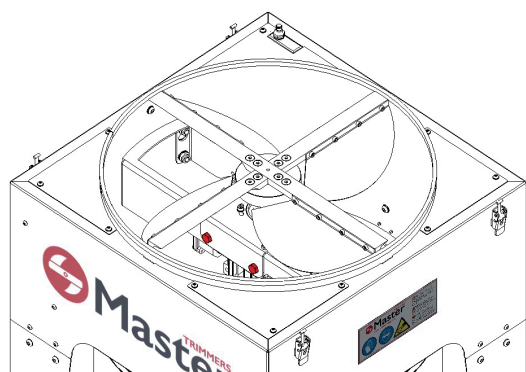


- 8 Posizionare la griglia di protezione e fissarla utilizzando le quattro chiusure. Avvitare o svitare le viti prigioniere filettate, per alzare o abbassare le lame in base alle necessità. Misurare la distanza tra le due estremità delle lame e la griglia utilizzando un calibro a corsoio o altro strumento di misurazione, come mostrato nella figura seguente.

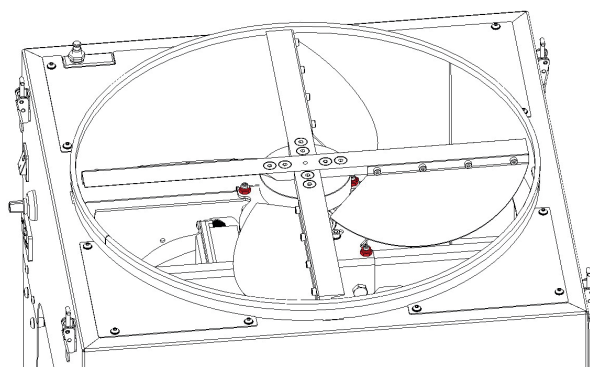


Se la distanza è diversa, sarà necessario continuare a regolare l'altezza, avvitando o svitando le viti prigioniere filettate, a seconda del caso.

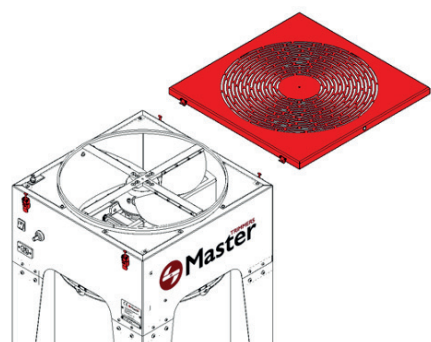
- 9 Una volta livellate le lame, togliere la griglia e serrare le due viti laterali su entrambi i lati con la chiave fissa N° 13, come mostrato nella figura seguente.



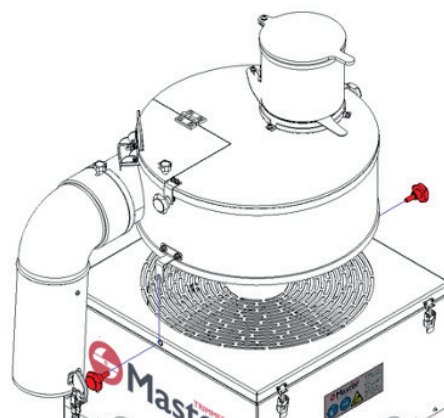
- 10 Quindi serrare, i quattro dadi mostrati nella figura seguente utilizzando la chiave a brugola N° 3 e una chiave fissa N° 10.



- 11 Posizionare la griglia di protezione e fissarla utilizzando le quattro chiusure.



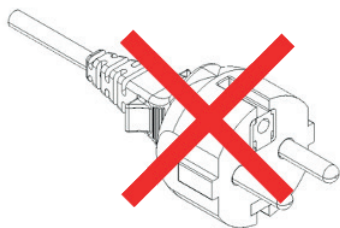
- 12 Posizionare di nuovo il contenitore e bloccarlo utilizzando i due pomelli di fissaggio (F).



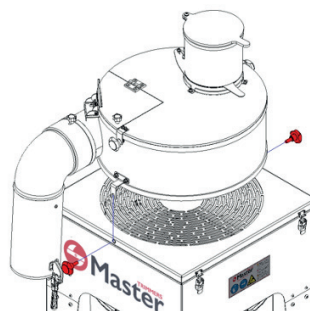
Regolazione delle lame

Con il tempo, l'efficacia del taglio può andare persa a causa dell'aumento della distanza tra le lame e la griglia. Di seguito si riporta come risolvere questo problema, regolando la distanza tra le lame e la griglia, per ripristinare la distanza ottimale. Per eseguire questa operazione la macchina deve essere pulita. Durante la regolazione, è inoltre necessario utilizzare guanti di protezione.

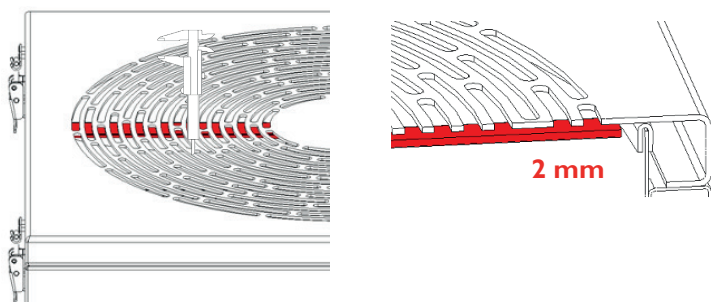
- 1 Per prima cosa, spegnere la macchina premendo l'interruttore ON/OFF sulla stessa. Scollegare quindi la macchina dall'alimentazione elettrica. **IMPORTANTE: la macchina deve essere arrestata e scollegata prima di poter intervenire sulla stessa.**



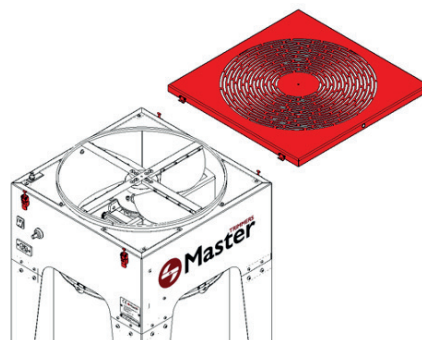
- 2 Allentare i due pomelli di fissaggio (F) che bloccano il contenitore al corpo macchina. Rimuovere quindi il contenitore.



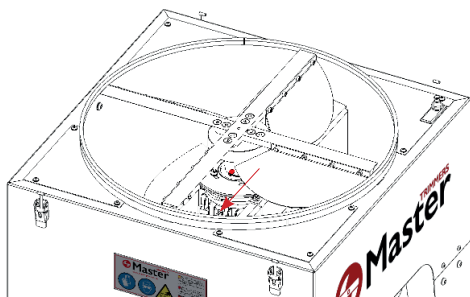
- 3 Quindi verificare con un calibro a corsoio o altro strumento di misura se la distanza tra griglia e lame è maggiore di 2 mm. In questo caso, per aumentare l'efficienza di taglio, si dovrà regolare le lame a 2 mm.



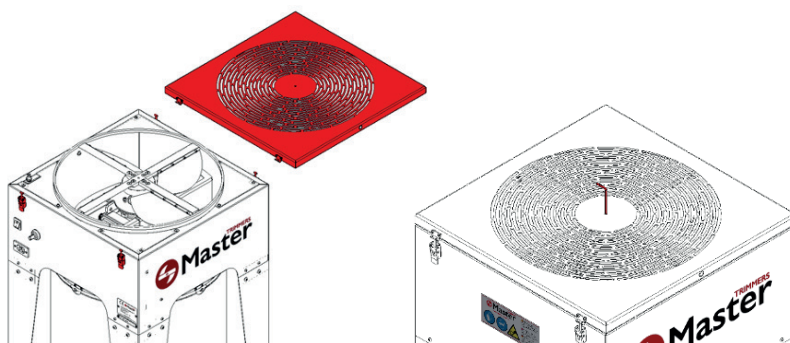
- 4 Aprire le quattro chiusure della griglia e toglierla per accedere alle lame.



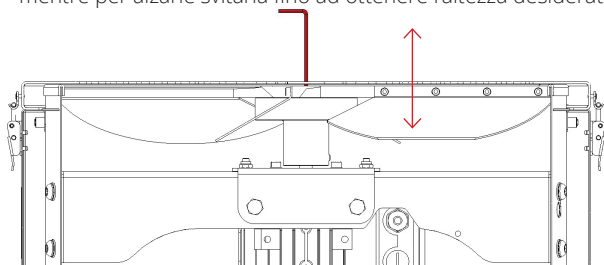
- 5 Allentare la vite prigioniera dell'albero con la chiave a brugola N° 3, in modo che eserciti una minore pressione sull'albero, senza tuttavia staccarsi completamente, come mostrato nella figura seguente. **IMPORTANTE: la macchina deve essere arrestata e scollegata prima di poter intervenire sulla stessa.**



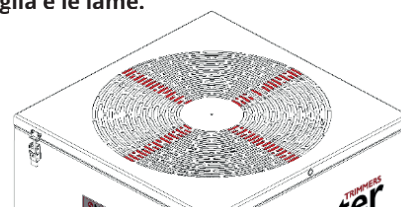
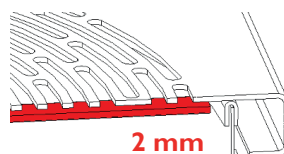
- 6 Riposizionare la griglia nella parte superiore, fissandola con le quattro chiusure. Regolare l'altezza delle lame e l'albero, inserendo la chiave a brugola N° 3 nella vite centrale dell'albero, attraverso il foro nella griglia.



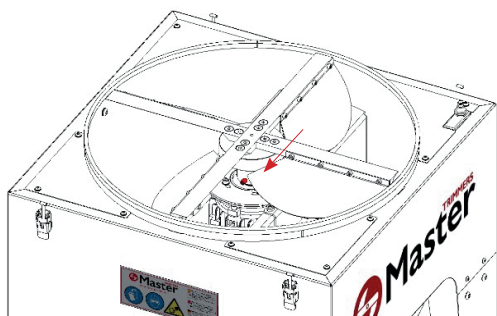
- 7 Per abbassare le lame sarà necessario avvitare la vite centrale, mentre per alzarle sviarla fino ad ottenere l'altezza desiderata.



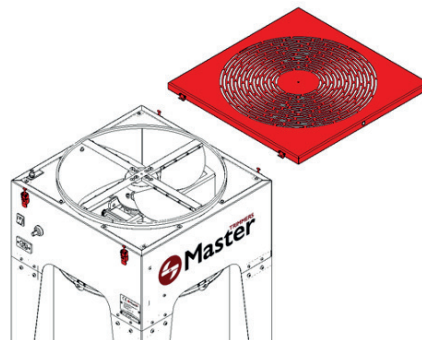
- 8 Verificare che la distanza tra le lame e la griglia sia quella desiderata. **IMPORTANTE: lasciare una distanza minima di sicurezza di 2 mm tra la griglia e le lame.**



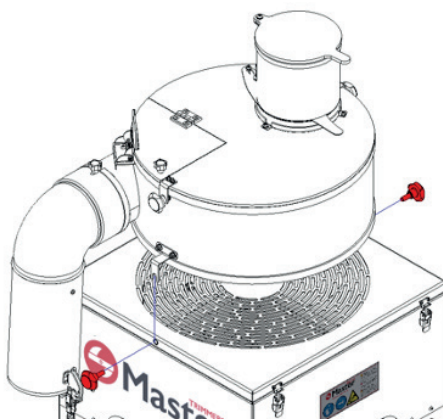
- 9 Una volta regolata la distanza corretta, rimuovere la griglia e fissare nuovamente la vite di fermo dell'albero con la chiave a brugola N° 3.



- 10 Posizionare quindi la griglia nella parte superiore della macchina e fissarla con le quattro chiusure.



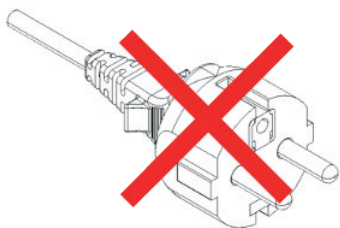
- 11 Posizionare infine di nuovo il contenitore e bloccarlo utilizzando i due pomelli di fissaggio (F).



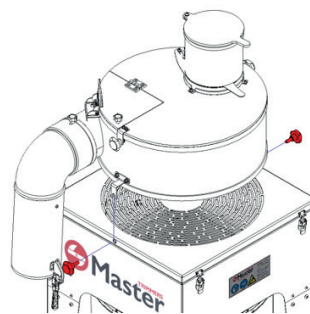
Affilatura delle lame

Importante: per eseguire questa operazione è essenziale utilizzare guanti protettivi e attenersi alle raccomandazioni di sicurezza, poiché si opererà a diretto contatto con le lame.

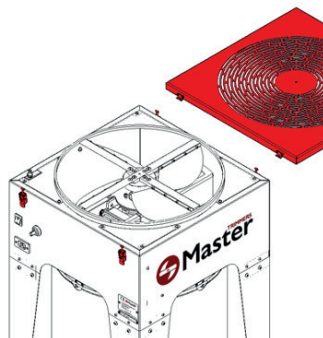
- 1 Per prima cosa, spegnere la macchina premendo l'interruttore ON/OFF sulla stessa. Scollegare quindi la macchina dall'alimentazione elettrica. **IMPORTANTE: la macchina deve essere arrestata e scollegata prima di poter intervenire sulla stessa.**



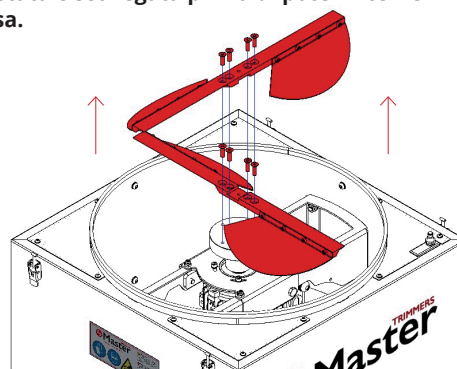
- 2 Allentare i due pomelli di fissaggio (F) che bloccano il contenitore al corpo macchina.



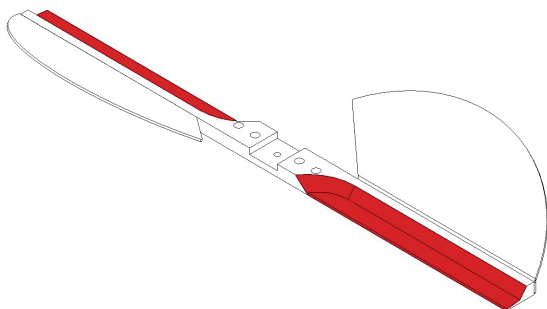
- 3 Aprire quindi le quattro chiusure della griglia e toglierla per accedere alle lame.



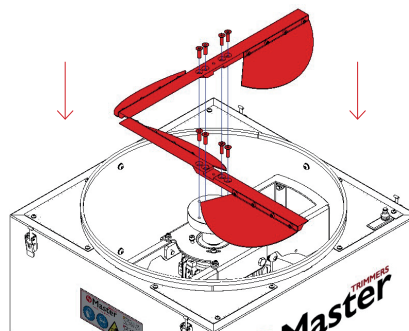
- 4 Per rimuovere le lame e procedere all'affilatura sarà necessario svitare le viti che le fissano all'albero motore con la chiave a brugola N° 4. **IMPORTANTE: la macchina deve essere arrestata e scollegata prima di poter intervenire sulla stessa.**



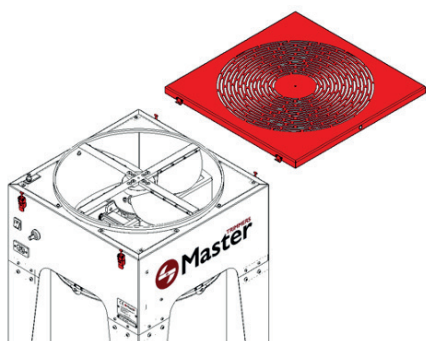
- 5 Infine, affilare le lame nella zona di taglio. **Per maggiori informazioni su come procedere all'affilatura delle lame, contattare Master Products.**



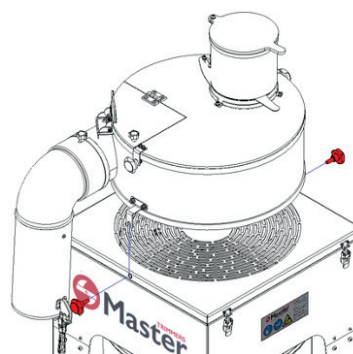
- 6 Per rimontare la MT Professional 50 o 75, posizionare le lame come mostrato nella figura seguente. Con la chiave a brugola N° 4, fissarle all'albero con le viti precedentemente rimosse.



- 7 Posizionare la griglia nella parte superiore e fissarla con le quattro chiusure.



- 8 Posizionare di nuovo il contenitore e bloccarlo utilizzando i due pomelli di fissaggio (F).



Smontaggio e smantellamento

- + Prima di procedere allo smontaggio, tutte le possibili fonti di energia e/o alimentazione devono essere scollegate.
- + Lo smaltimento dei rifiuti dovrà essere effettuato in conformità alle norme nazionali corrispondenti.
- + Per le operazioni di smontaggio e smantellamento utilizzare i seguenti dispositivi di protezione individuale: guanti e occhiali protettivi.
- + Le coperture, i condotti flessibili e i componenti in materiale plastico (oppure qualsiasi materiale non metallico) devono essere smontati e smaltiti separatamente.
- + I componenti idraulici ed elettrici (ad esempio valvole, elettrovalvole ecc.) devono essere smontati per il successivo riutilizzo, se in buone condizioni, oppure, se possibile, revisionati e riciclati.
- + Portare i componenti presso un centro di riciclaggio autorizzato, in modo da riciclarli e/o smaltirli secondo modalità sicure per l'ambiente. Riciclare i materiali non più utilizzati anziché di smaltirli come rifiuti.

Smaltimento dei rifiuti

Lo smaltimento dei rifiuti dovrà essere effettuato in conformità alle norme nazionali corrispondenti.



Rischi residui

Motivo	Pericolo	Rischio residuo	Misure
Guardare la macchina	Pericolo per espulsione di oggetti	Possibili lesioni al volto e agli occhi	Vedere il manuale di istruzioni 3.4
Triturazione di materiali esplosivi	Pericolo di incendio ed esplosione	Possibili lesioni con rischio di ustioni	Utilizzare il materiale solamente per lo scopo previsto
Lavori di manutenzione	La lama può tagliare le mani	Possibile PERICOLO di gravi lesioni o amputazioni di arti	Scollegare la macchina dalla linea elettrica
Introdurre le dita attraverso la griglia	Indumenti e dita possono restare impigliati nella lama	Possibile PERICOLO di gravi lesioni o amputazioni di arti	Vedere il manuale di istruzioni 3.4
Rimuovere i dispositivi di sicurezza o le lamiere di protezione	Indumenti o arti possono restare impigliati nelle parti in movimento, con conseguenti lesioni o amputazioni	Possibile PERICOLO di gravi lesioni o amputazioni di arti	È vietato smontare gli elementi di protezione

Dati generali

Modello	MT Professional 50/ MT Professional 75
Potenza	180 W / 370 W
Anno di costruzione	2023
Paese	Spagna
Nome dell'azienda	MASTER PRODUCTS INOXIDABLE, S.L.
Indirizzo	Veinat de la Banyeta nova, 10
Località	Palol de Revardit
Telefono	(+34) 972 299 355
Email	info@masterproducts.es
Web	www.masterproducts.es
Manual	CMP-1602-00-B

Contenu

56

MT Professional 50 / 75
Indications générales
Objectif du manuel
Où conserver le manuel
Garantie
Contenu de la boîte

57

Consignes de sécurité de base
Symboles de sécurité
Sécurité pour l'opérateur
Qui peut utiliser la MT Professional 50 / 75
Réparation d'équipement
Comment arrêter l'équipement

58

Avis de non-responsabilité
Transport
Raccordement électrique
Placement

59

Démarrage
Assemblage de la MT Professional 50 / 75

61

Vérifications à effectuer avant de travailler
Utilisation de la machine
Conditions du produit
Préparation du produit
Comment utiliser l'équipement

63

Contrôle de qualité
Retirer le matériel du sac
Sécurité

64

Maintenance

65

Nettoyage des lames et de la grille

66

Mise à niveau de la lame

68

Réglage de la lame

69

Affûtage des lames

70

Démontage et démontage
Élimination des déchets

71

Risques résiduels
Données générales

72

DÉCLARATION DE CONFORMITÉ CE

MT Professional 50 / 75

La MT Professional 50 / 75 est une coupe-fleurs capable de générer une production de 12 Kg/h, dans le cas du modèle MT Professional 50, et de 20 Kg/h, dans le cas du modèle MT Professional 75. Grâce à ses lames réglables en hauteur les machines garantissent une coupe précise de toutes sortes de fleurs, en préservant leur qualité.

Indications générales

Objectif du manuel

Ce manuel d'instructions familiarise l'utilisateur avec :

- + La façon de travailler
- + L'utilisation du matériel
- + Les consignes de sécurité
- + Maintenance

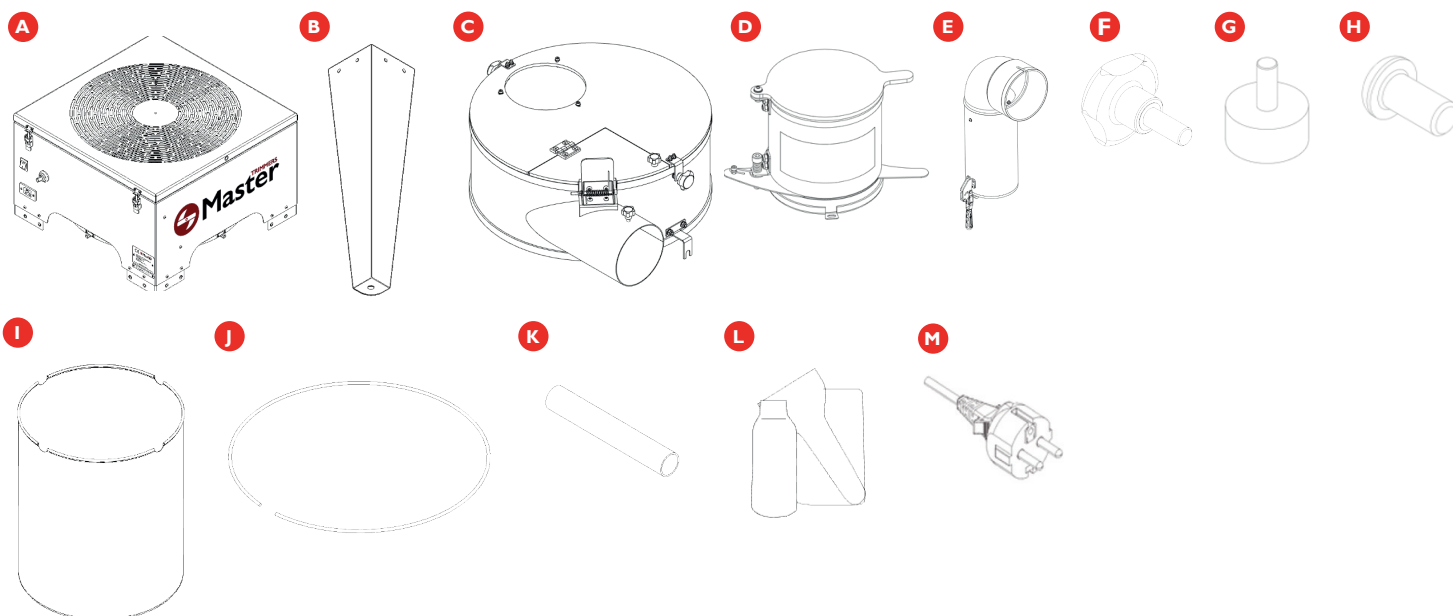
Où conserver le manuel

Conservez le mode d'emploi à proximité de la machine. Les instructions doivent toujours être à portée de main. Il doit être conservé dans un endroit sec et sûr.

Garantie

Master Products offre une garantie de 5 ans sur toute pièce défectueuse présente dans cet équipement, tant qu'elle n'est pas due à une mauvaise utilisation et/ou à un manque d'entretien. Pour la garantie, il est essentiel de présenter la facture d'achat et de contacter le fabricant (info@masterproducts.es).

Contenu de la boîte



- | | | |
|---|--|--|
| A Corps (1 pièce) | G Butée en caoutchouc Ø40x25 (4 unités) | M Cordon d'alimentation (1 pièce) |
| B Pieds (4 pièces) | H Vis ISO 7380 M6x12 (20 pièces) | |
| C Conteneur (1 pièce) | I Sac de collecte (1 pc.) | |
| D Doseur (1 unité) | J Anneau de sac (1 pc.) | |
| E Tube de sortie (1 pc.) | K Connecteur pour le sac (1 pc.) | |
| F Boutons de serrage mâle M8x20 (2 pcs.) | L Kit de nettoyage (1 pièce) | |

Consignes de sécurité de base

Symboles de sécurité



DANGER

Ce symbole signifie qu'il existe un danger imminent possible pour la vie et l'intégrité physique. Le non-respect de ces instructions peut entraîner des effets nocifs graves, voire des blessures mortelles. CE symbole signifie qu'il existe un danger immédiat de santé et/ou de mortalité.



AVERTISSEMENT

Ce symbole signifie qu'il existe un possible danger imminent pour la vie et l'intégrité physique. Le non-respect de ces avertissements peut entraîner des dommages aux articles et à l'utilisateur.



INFORMATIONS

Ces instructions fournissent des conseils et des informations particulièrement pratiques. Ce symbole donne des instructions importantes pour la manipulation correcte des produits Master Products. Le non-respect de ces instructions peut entraîner une mauvaise utilisation des articles en question.

Sécurité pour l'opérateur

- + Les fleurs à traiter avec ces machines ne peuvent être que fraîches. Toute fleur de nature différente peut causer des blessures à l'utilisateur et à l'équipement.
- + Porter des lunettes de sécurité pour minimiser les risques de projections.
- + Ne travaillez jamais avec des vêtements larges, des cheveux détachés, des bracelets, des pendentifs, etc.
- + N'insérez pas vos mains ou des objets par la partie inférieure (à travers le sac).
- + Les dispositifs de sécurité tels que interrupteurs, grilles, protecteurs, crémaillères ne doivent en aucun cas être démontés.
- + Ne jamais travailler sous l'influence de l'alcool et/ou de drogues.
- + Les travaux de maintenance seront toujours effectués avec la machine à l'arrêt et avec le connecteur électrique débranché.
- + Portez toujours des gants de protection pour les opérations de maintenance.

Qui peut utiliser la MT Professional 50 / 75

Les machines Master Trimmer Professional 50 et 75 ne peuvent être utilisées que par des utilisateurs qui ont lu et compris ce manuel.

Réparation d'équipement

Seul un ouvrier qualifié peut démonter, réparer et installer de nouvelles pièces. Dans le cas où le produit est dans la période de garantie, seul un employé de Master Products peut effectuer des actions sur le produit sans perdre la garantie.

Comment arrêter l'équipement

Les machines Master Trimmer Professional 50 et 75 sont éteintes, en toutes circonstances, dès que l'interrupteur OFF est actionné.

Avant d'effectuer toute opération de maintenance sur la machine, celle-ci doit être débranchée du réseau électrique. Le détecteur de grille remplit uniquement une fonction de sécurité et ne peut PAS être utilisé comme système d'arrêt de la machine.

L'appareil doit être éteint en cas de fonctionnement anormal et immédiatement déconnecté du courant électrique.

Avis de non-responsabilité

Les modifications apportées aux machines Master Products sans l'approbation du fabricant sont interdites. Ce dernier décline toute responsabilité, annulant les droits de garantie des machines auxquelles des modifications ont été apportées, n'assumant aucune responsabilité des pannes et les accidents qui pourraient en résulter.

Pendant la période de garantie, les machines Master Products ne peuvent être démontées et réparées que par les mécaniciens du fabricant ou leurs représentants officiels.

L'opérateur qui utilise la machine doit s'assurer que le matériau broyé est enlevé régulièrement, car les résidus peuvent causer une obstruction et, par conséquent un mauvais fonctionnement de la machine.

Transport



MT Professional 50 : Carton 57 x 58 x 73 cm = 34 kg // Poids net du matériel = 30 kg
MT Professional 75 : Carton 85 x 81 x 75 cm = 72 kg // Poids net du matériel = 68 kg

IMPORTANT : Le modèle MT Professional 75 doit être transporté par deux personnes en raison de son poids.

Raccordement électrique



Le raccordement électrique de la machine MT Professional 50 et 75 doit être effectué sur un réseau électrique monophasée 230 V / 50-60 Hz.

Placement

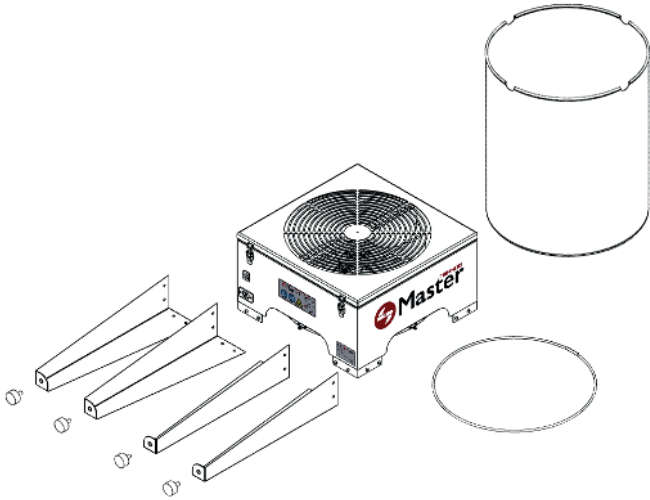


Les machines MT Professional 50 et 75 doivent être placées sur une surface plane sans irrégularités, garantissant leur stabilité et une bonne position de travail pour l'utilisateur. Ils ne conviennent qu'à une utilisation en intérieur et en aucun cas la partie électrique ne doit être exposée à l'eau et/ou à l'humidité.

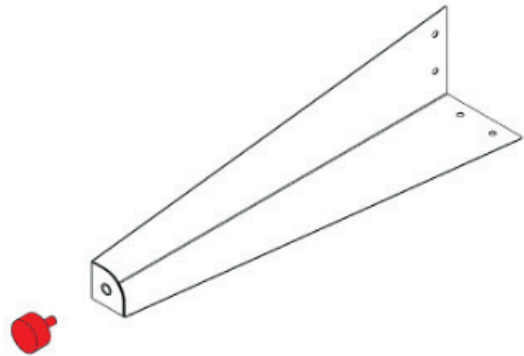
Démarrage

Assemblage de la MT Professional 50 / 75

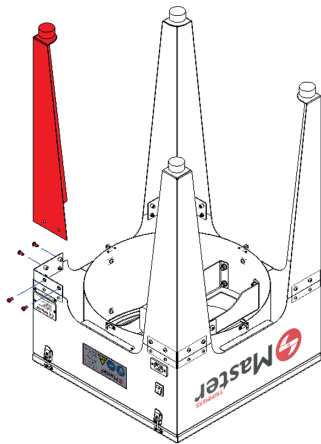
1 Les machines MT Professional 50 et 75 sont livrées entièrement protégées et emballées. Ouvrez la caisse et vérifiez le matériel reçu. Placez les pièces sur une surface plane avec une marge de manœuvre.



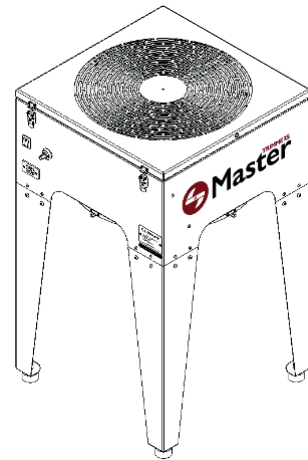
2 Placez les butées en caoutchouc (G) sur la base des pieds (B).



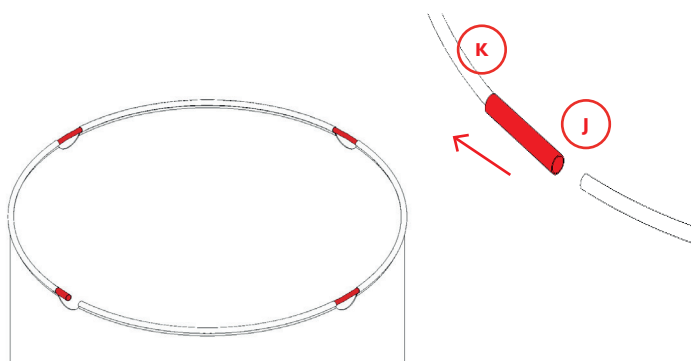
3 Placez le corps de l'unité (A) comme indiqué sur l'image, sur une surface plane et élevée pour faciliter le montage. Fixez le pied avec quatre vis (H) et à l'aide d'une clé Allen N° 4. Procédez de la même manière avec les pieds restants.



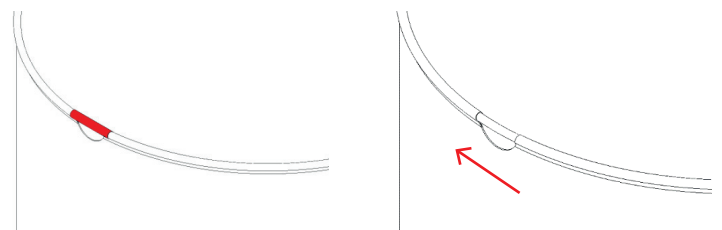
4 Positionner l'équipement en la soutenant sur ses quatre pieds. **IMPORTANT : Le modèle MT Professional 75 doit être manipulé par deux personnes en raison de son poids.**



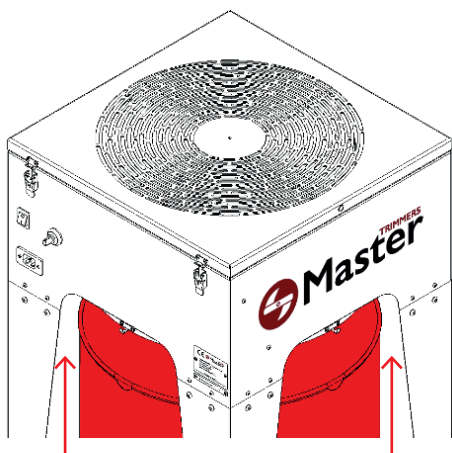
5 Identifier le sac collecteur (I) et l'anneau (J) qui est fourni fermé avec le connecteur (K) déjà assemblé. Séparez une extrémité de l'anneau d'une extrémité du connecteur et insérez l'extrémité libre dans la fente du sac (I) jusqu'à ce qu'elle soit complètement retournée comme indiqué sur l'image suivante.



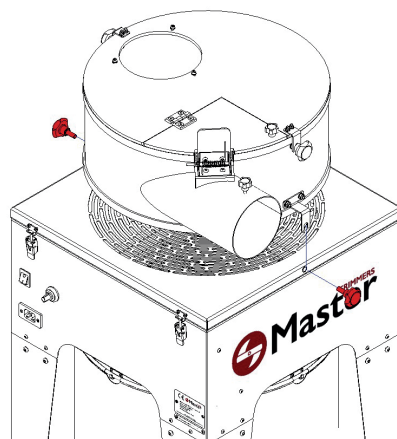
6 Rejoindre l'extrémité de l'anneau avec le connecteur et cacher le connecteur à l'intérieur de la fente du sac.



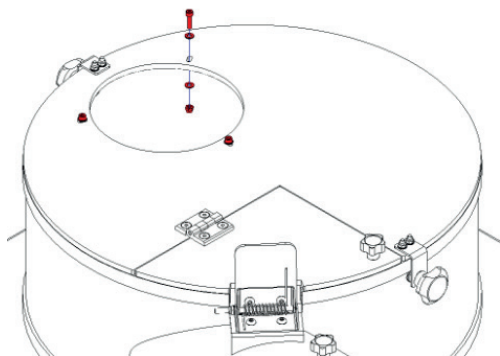
- 7 Placez le sac de collecte, comme indiqué sur l'image suivante, en posant l'anneau sur les crochets du barillet situés dans la partie inférieure du corps de la machine (A).



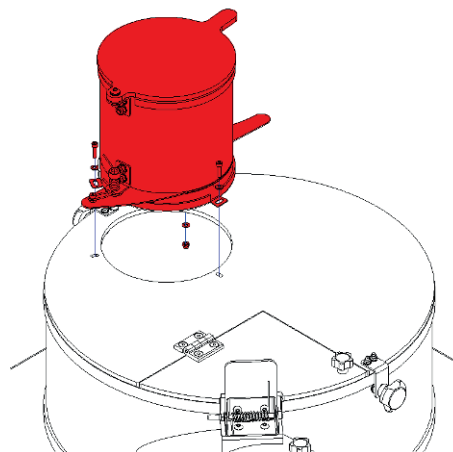
- 8 Placez le conteneur (C) sur la grille du corps de la machine. Fixez-le à l'aide des deux boutons de retenue (F).



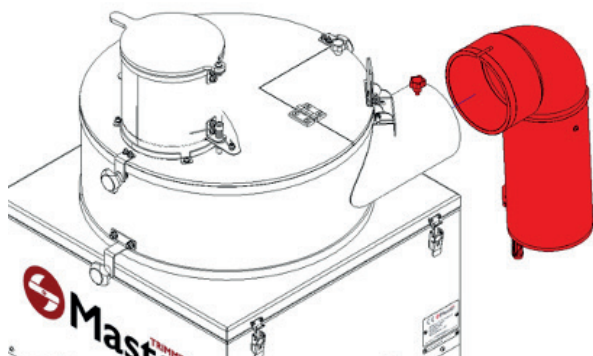
- 9 Retirez les vis, rondelles et écrous indiqués dans l'image suivante à l'aide d'une clé Allen N° 3.



- 10 Placez le doseur (D) en position et fixez-le au couvercle du récipient (C) avec les éléments de l'étape précédente. Serrez les boutons progressivement et en quinconce pour répartir uniformément les contraintes.

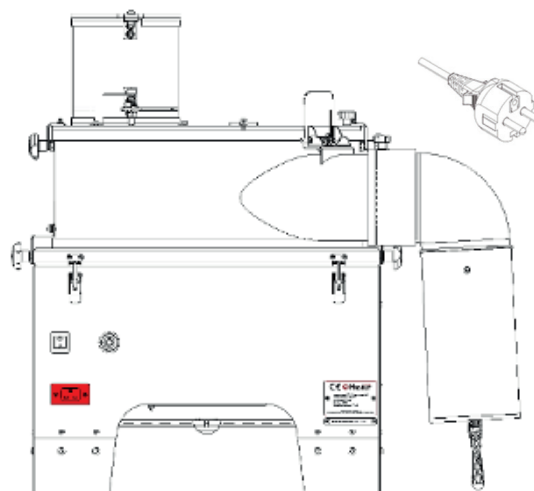


- 11 Assemblez le tube de sortie (E) à l'extrémité du conteneur. Insérez la Onze rainure du tube dans le bouton pour le fixer.



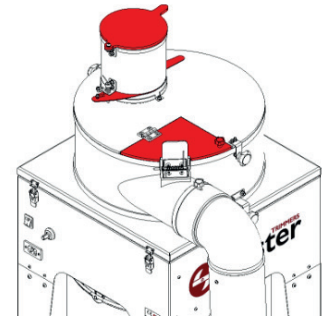
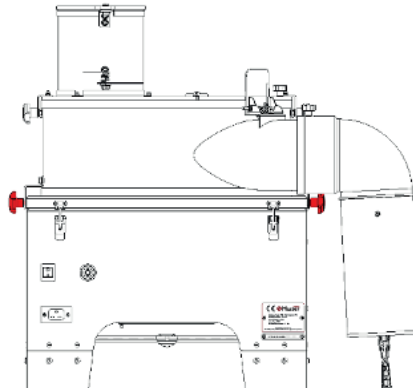
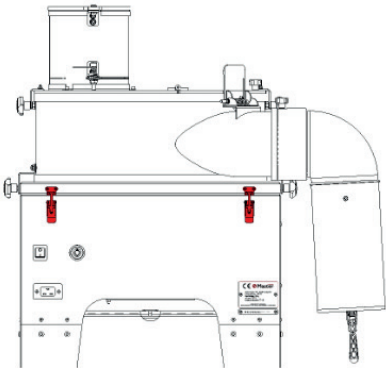
- 12 Enfin, connectez une extrémité du câble d'alimentation (M) fourni au connecteur prévu sur le corps de la machine, et l'autre extrémité au courant électrique.

IMPORTANT : Assurez-vous que le câblage électrique est parfaitement positionné, sans former de boucles qui pourraient vous faire trébucher.



Contrôles à effectuer avant de travailler

- 1 Vérifiez que les loquets du couvercle sont correctement fermés.
- 2 Vérifier que les deux boutons de retenue latéraux (F) fixent le récipient au corps de la machine.
- 3 Assurez-vous que les couvercles et les trappes de l'équipement sont fermés.



Utilisation de la machine



Master Products distribue un mécanisme de coupe qui ne peut être modifié par le consommateur. En cas d'intervention sur la machine, par exemple entretien, réglage, ajustement, etc., il est indispensable de respecter les règles de sécurité énumérées dans la section "sécurité de l'opérateur".

Conditions du produit

Les machines MT Professional 50 et 75 ont été conçues pour travailler avec toutes sortes de fleurs fraîches. Tous ceux qui ne sont pas de cette nature ne peuvent pas être traités.

Préparation du produit

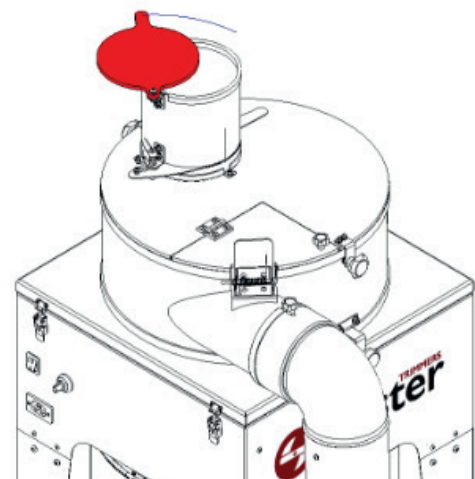
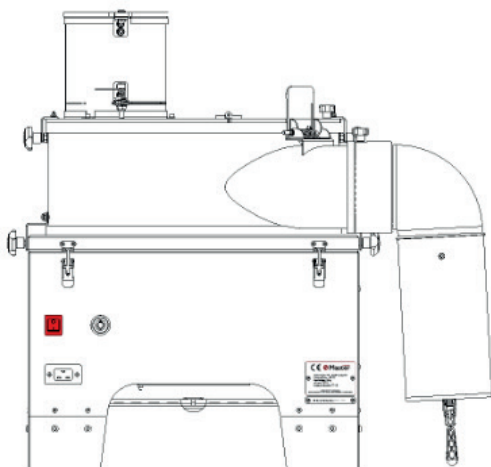
Pour travailler avec les machines MT Professional 50 et 75, il est indispensable de séparer préalablement les fleurs fraîches des branches. Ce processus peut être effectué manuellement ou accéléré avec des équipements à haut volume tels que le MB Bucker 200 ou le MB Bucker 500.

Comment utiliser l'équipement

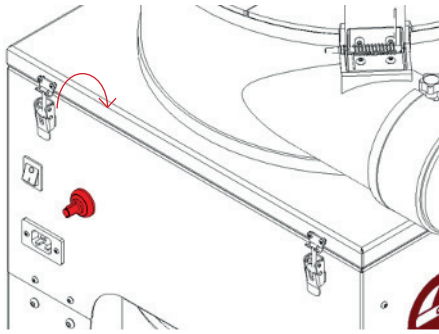
Une fois assemblé et connecté au courant électrique, l'équipement est prêt à être utilisé.

IMPORTANT: L'utilisation de protections auditives et oculaires est recommandée.

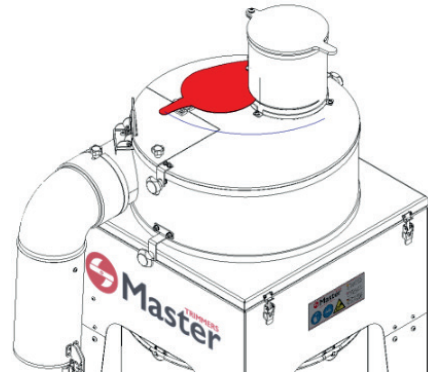
- 1 Allumez l'appareil en appuyant sur l'interrupteur situé à l'avant de l'appareil. Elle permet d'activer/désactiver les lames du corps.
- 2 La trappe inférieure du doseur (D) étant fermée, ouvrez le couvercle supérieur et remplissez-le de fleurs fraîchement récoltées et préparées. Une fois rempli, fermez le couvercle.



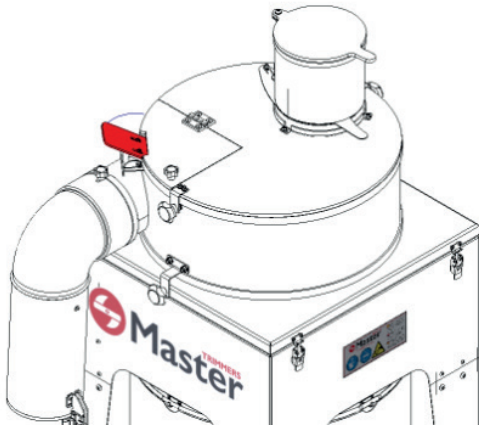
- 3 Réglez la valeur du potentiomètre sur 100 %.



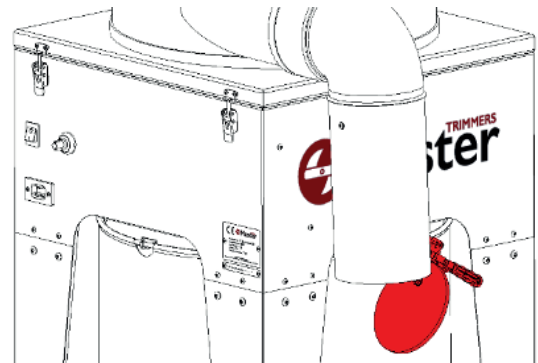
- 4 Ouvrez la porte inférieure du doseur pour déposer les fleurs dans le récipient. Avec le potentiomètre réglé sur 100%, les fleurs resteront sur les parois du récipient dans un flux turbulent. Diminuez le niveau du potentiomètre jusqu'à ce que le mouvement soit régulier et que toutes les fleurs maintiennent un contact continu avec la grille. Maintenez ces conditions environ 1 ou 2 minutes pour obtenir la coupe souhaitée. Le temps de coupe et la valeur du potentiomètre seront déterminés par l'humidité et la variété de la fleur.



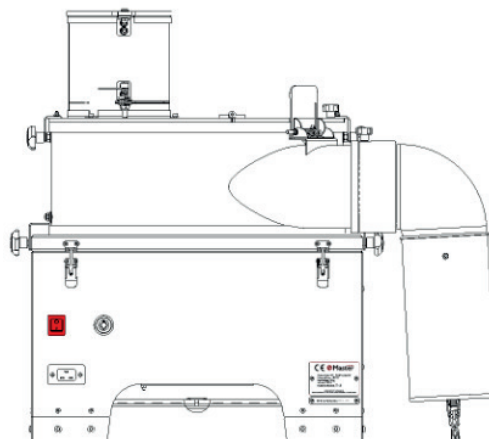
- 5 Pour retirer les fleurs du conteneur, augmentez la valeur du potentiomètre à 100 % et soulevez le panneau de sortie pour éjecter les fleurs traitées.



- 6 Les fleurs logées dans le tube (E) peuvent être retirées en ouvrant le bouchon d'extrémité, ou continuer à fonctionner et les collecter lorsqu'il y a un plus grand volume.



- 7 Une fois la session de travail terminée, éteignez l'équipement en appuyant sur l'interrupteur marche/arrêt pour le laisser dans l'état OFF.



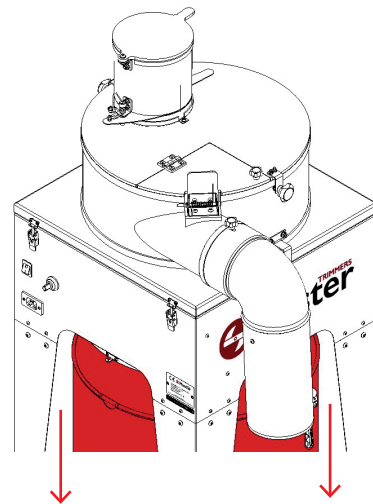
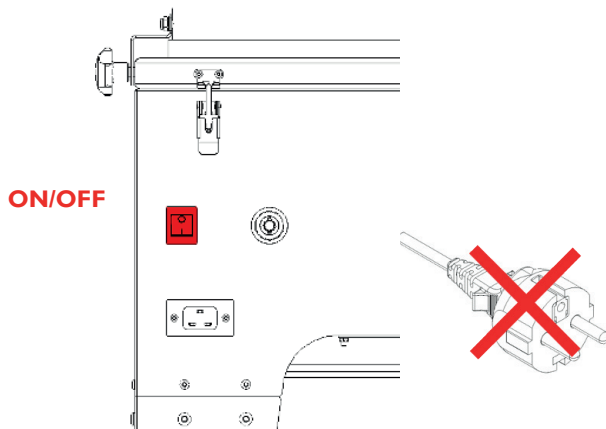
Contrôle de qualité

Vérifiez l'aspect des fleurs coupées une fois le processus de taille terminé. Si le résultat obtenu n'est pas celui souhaité, les réintroduire dans le récipient.

Si le temps de coupe a augmenté ou si la qualité de la fleur s'est détériorée par rapport aux lots précédents, vérifiez que l'équipement ne nécessite pas de nivellement, de réglage ou de nettoyage de la lame. Dans les sections ultérieures de ce manuel, tous ces processus sont décrits en détail.

Retirer le matériel du sac

- 1 Tout d'abord, appuyez sur l'interrupteur ON/OFF de la machine pour l'éteindre. Ensuite, débranchez-le du réseau électrique en le débranchant. **IMPORTANT: L'équipement doit être arrêté et débranché pour pouvoir le manipuler.**
- 2 Tirez d'abord le sac vers le haut pour dégager l'anneau des deux supports puis vers le bas pour le retirer.

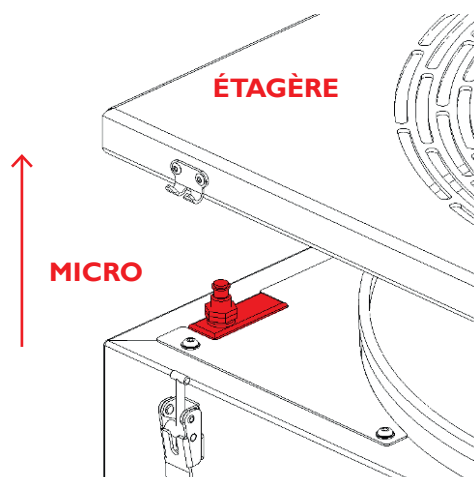


- 3 Retirer et vider le contenu du sac. Le sac peut être lavé à la machine à laver ou en le trempant dans le liquide Master Clean du kit de nettoyage et en le frottant à la main.
- 4 Une fois les opérations de nettoyage/entretien terminées, remplacer le sac en inversant les étapes précédentes.

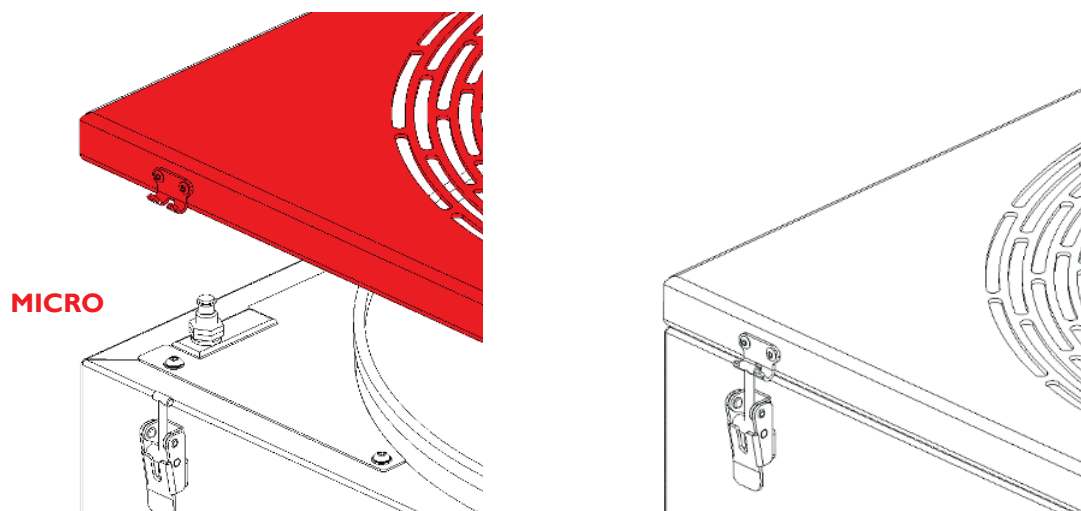
IMPORTANT: Ne retirez jamais la grille supérieure de protection des lames avant l'arrêt de leur mouvement.

Sécurité

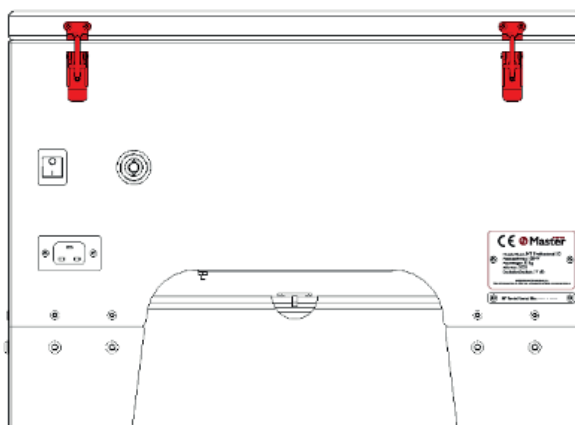
Les MT Professional 50 et 75 sont équipées d'un dispositif de sécurité qui garantit la protection de l'opérateur lors de son utilisation. Il se compose d'un micro-interrupteur avec un bouton poussoir. Lorsque la grille est positionnée et fixée correctement, le micro-interrupteur est enfoncé, il permet donc d'allumer la machine. Dès que la grille est retirée, le bouton change de position et dès que ces deux éléments ne sont plus en contact, la machine s'éteint automatiquement.



Tant que la grille n'est pas correctement positionnée et que le micro-interrupteur n'est pas actionné, la machine ne s'allumera pas et ne sera pas opérationnelle. Cela évite d'exposer l'opérateur à tout risque de coupure ou de coincement provoqué par la rotation des lames.



IMPORTANT: N'oubliez pas que pour positionner correctement la crémaillère dans la machine, il est nécessaire de la fixer avec les quatre loquets latéraux.



Maintenance

IMPORTANT: Les travaux de maintenance seront toujours effectués avec la machine à l'arrêt et avec le connecteur électrique débranché. Utilisez toujours des gants de protection pour les opérations de maintenance.

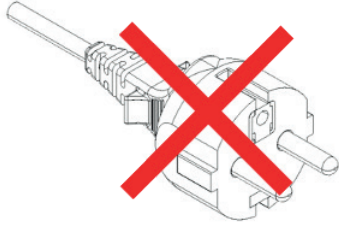
Pour obtenir un volume nominal de produit et une utilisation efficace du matériel, il faut le nettoyer régulièrement. L'intensité et la fréquence des lavages dépendront des conditions du produit d'entrée. Master Products recommande de laver le gril et les lames au moins une fois toutes les 4 heures de fonctionnement. Pour un nettoyage optimal, utilisez de l'eau chaude et du liquide Master Clean. Nous recommandons de laver et de désinfecter le reste de l'équipement à la fin de chaque journée de travail (8-12h).

NOTE: Il est nécessaire d'affûter les lames lorsque l'efficacité de coupe diminue.

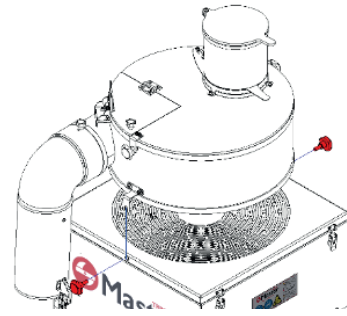
Nettoyage des lames et de la grille

Avertissement: il est essentiel de porter des gants de protection et de suivre les recommandations de sécurité pour cette opération, car vous allez travailler en contact direct avec les lames.

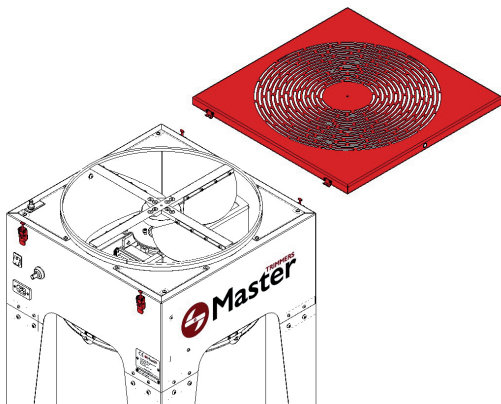
- 1 Tout d'abord, appuyez sur l'interrupteur ON/OFF de la machine pour l'éteindre. Ensuite, débranchez-le du réseau électrique en le débranchant. **IMPORTANT: L'équipement doit être arrêté et débranché pour pouvoir le manipuler.**



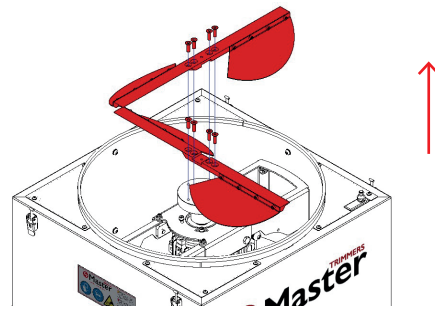
- 2 Desserrez les boutons de retenue latéraux (F) qui fixent le récipient deux au corps de la machine. Retirez ensuite le conteneur (C).



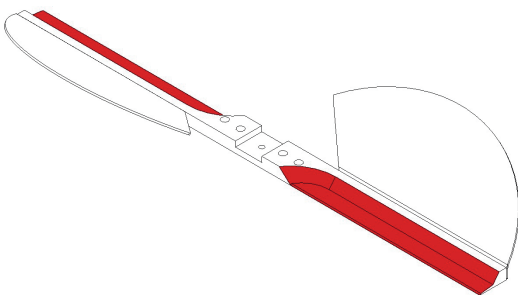
- 3 Ouvrez les quatre loquets de la grille pour pouvoir la retirer et avoir accès aux lames.



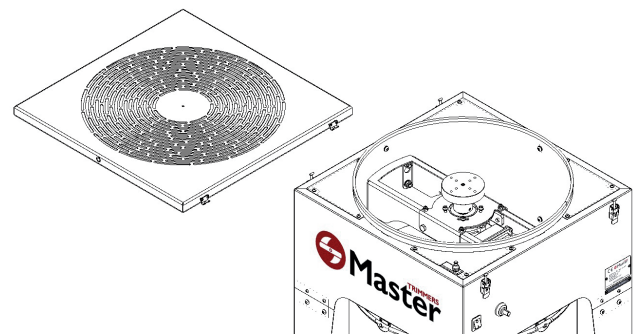
- 4 Dévissez et retirez les vis qui relient les lames à l'arbre du moteur à l'aide d'une clé Allen n° 4. Retirez ensuite les lames. **IMPORTANT: L'équipement doit être arrêté et débranché avant de pouvoir être manipulé.**



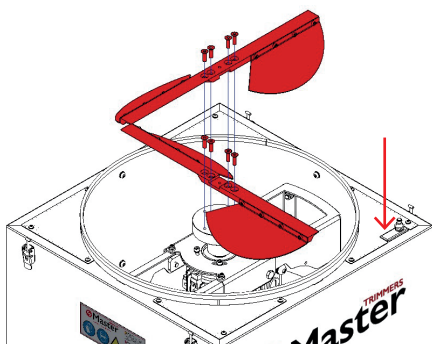
- 5 Procéder aux opérations de nettoyage et/ou de maintenance préventive. Tenez les lames par le centre pour éviter les coupures. Il est très important d'enlever les matériaux incrustés sur le bas et le haut des lames. L'accumulation de restes de produit dans cette zone réduit considérablement l'efficacité de coupe des lames.



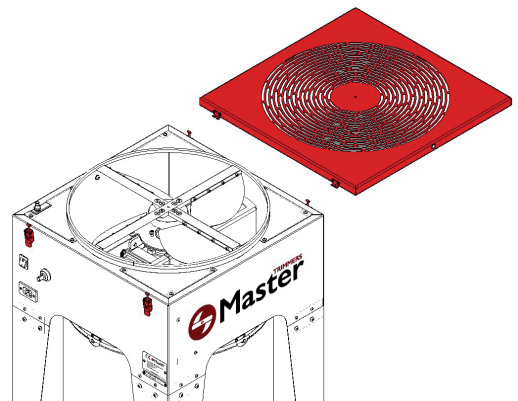
- 6 Nettoyez soigneusement la grille en la vaporisant d'eau, de préférence chaude, ou de liquide Master Clean. Profitez de la disposition actuelle de la machine pour nettoyer sa zone intérieure.



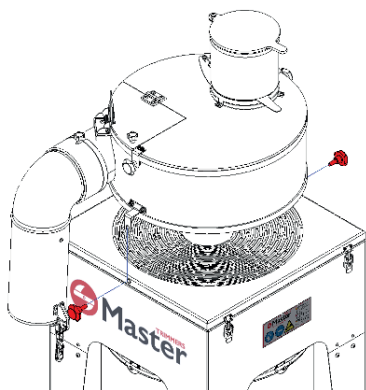
- 7 Pour remonter le MT Professional 50 ou 75, positionnez les lames comme indiqué sur l'image suivante. Fixez-les avec les vis précédemment retirées et à l'aide de la clé Allen N°4.



- 8 Remettez la grille sur le dessus et fixez-la avec les quatre clips.



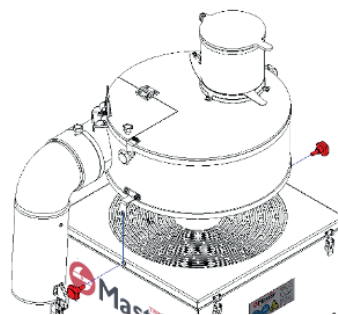
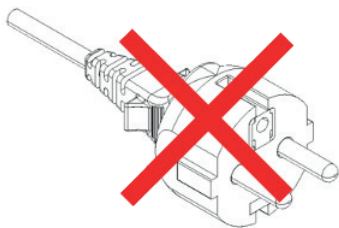
- 9 Remettez le conteneur sur la grille de protection et fixez-le avec les boutons de retenue latéraux (F).



Mise à niveau de la lame

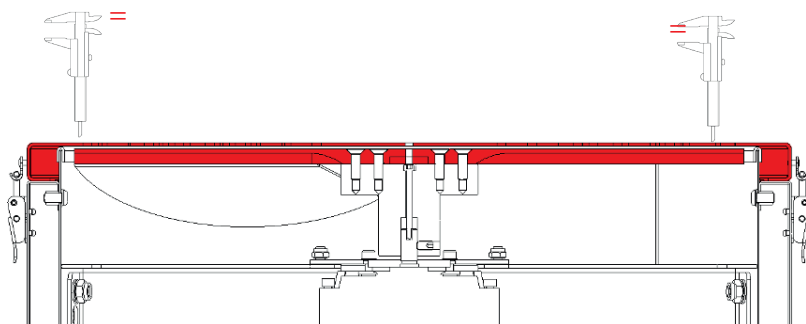
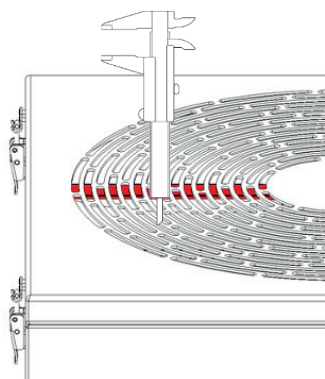
Il est possible qu'avec le temps, l'efficacité de coupe soit perdue en raison d'un décalage dans le nivellement des lames. Ensuite, il est décrit comment résoudre ce problème, en réglant la distance entre les lames et la grille pour les laisser complètement de niveau. Pour effectuer cette opération, la machine doit être propre. Il est également nécessaire d'utiliser des gants de protection pendant le processus de nivellement.

- 1 Tout d'abord, appuyez sur l'interrupteur ON/OFF de la machine pour l'éteindre. Ensuite, débranchez-le du réseau électrique en le débranchant. **IMPORTANT : L'équipement doit être arrêté et débranché pour pouvoir le manipuler.**
- 2 Desserrez les boutons de retenue latéraux (F) qui fixent le récipient deux au corps de la machine. Retirez ensuite le conteneur (C).

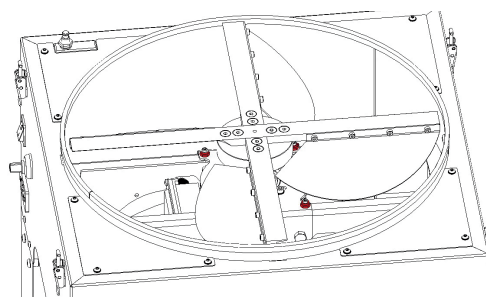
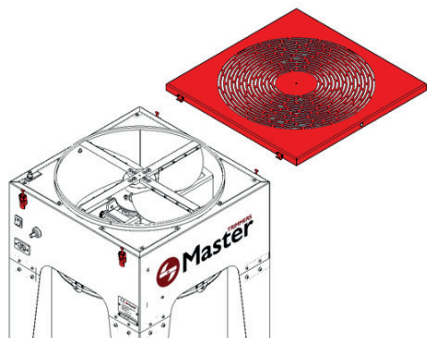


- 3 Mesurez la distance entre les deux extrémités des lames et la grille avec un pied à coulisse ou un autre instrument de mesure, comme indiqué dans les images suivantes, pour vérifier que les lames sont parfaitement parallèles à la grille de la machine.

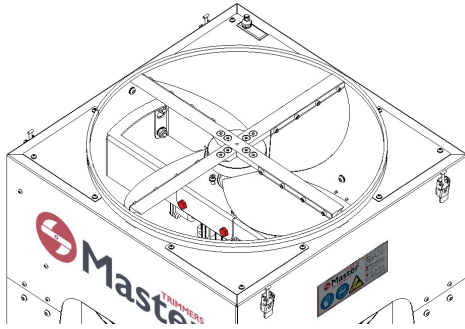
IMPORTANT : Si la distance n'est pas la même aux deux extrémités, il sera nécessaire de les niveler pour ne pas affecter le processus de coupe. Procédez comme décrit ci-dessous.



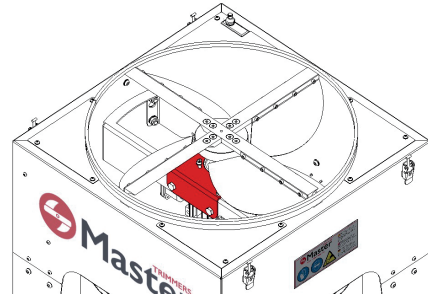
- 4 Ouvrez les quatre loquets de la grille et retirez-la pour accéder aux lames.
- 5 Desserrez, sans les retirer, les quatre écrous illustrés dans l'image suivante à l'aide d'une clé Allen N° 3 et d'une clé N° 10.



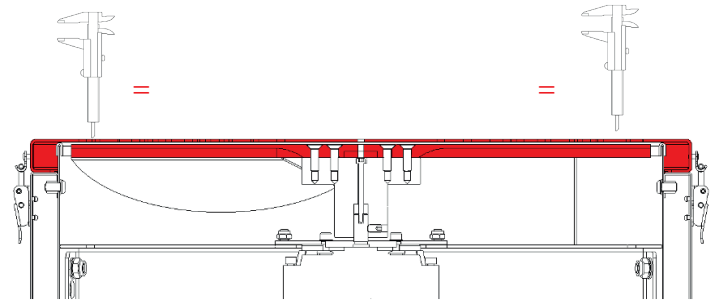
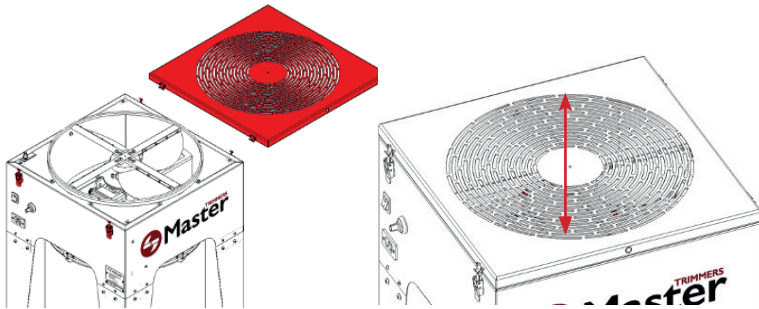
- 6 Avec la clé N°13, desserrez, sans les retirer, les deux vis latérales illustrées dans l'image suivante, et répétez le même processus avec les deux vis du côté opposé.



- 7 Le support coloré en rouge dans l'image suivante est sorti et est libre de bouger. Visser ou dévisser les quatre goujons filetés présents des-sus et activés à cet effet permet de mettre à niveau les lames, mais il faut d'abord placer la grille comme décrit à l'étape suivante.

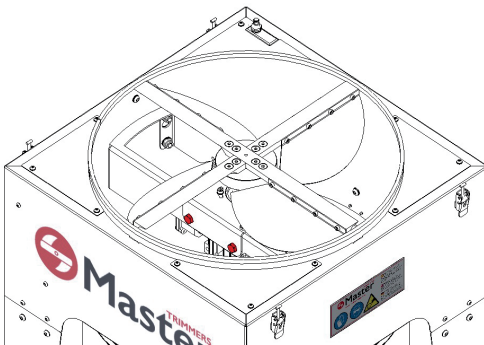


- 8 Placez la grille de protection et fixez-la à l'aide des quatre loquets. Visser ou dévisser les goujons filetés pour relever ou abaisser les lames selon les besoins. Mesurez la distance entre les deux extrémités des lames et la grille avec un pied à coulisse ou un autre instrument de mesure comme indiqué dans l'image suivante.

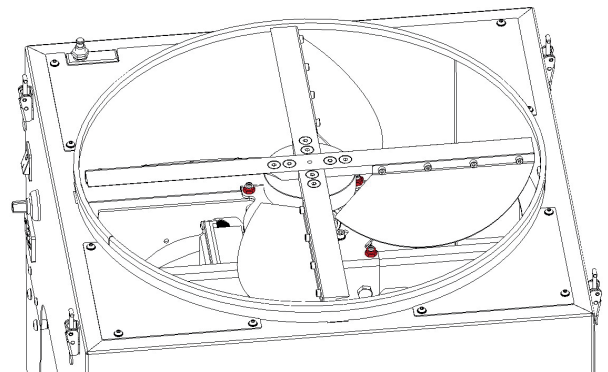


IMPORTANT: Si la distance n'est pas la même aux deux extrémités, il sera nécessaire de les niveler pour ne pas affecter le processus de coupe. Procédez comme décrit ci-dessous.

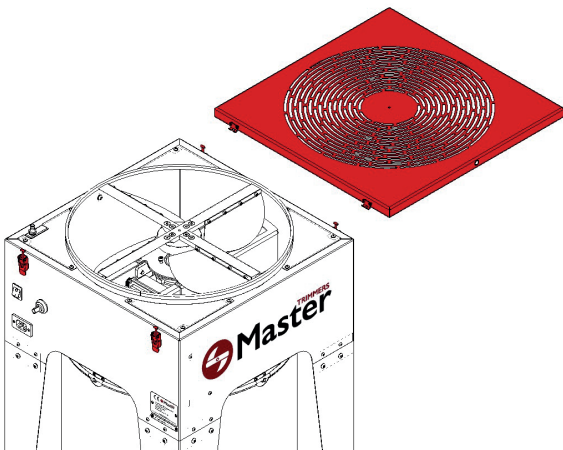
- 9 Une fois les lames de niveau, retirez la grille et fixez les deux vis latérales des deux côtés à l'aide de la clé N° 13, comme indiqué sur l'image suivante.



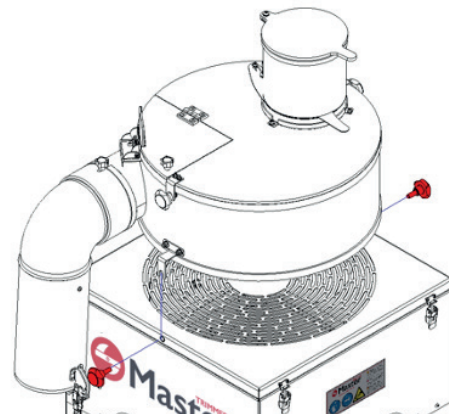
- 10 Ensuite, serrez les quatre écrous indiqués sur l'image suivante, à l'aide d'une clé Allen N° 3 et d'une clé N° 10.



- 11 Placez la grille de protection et fixez-la à l'aide des quatre attaches.



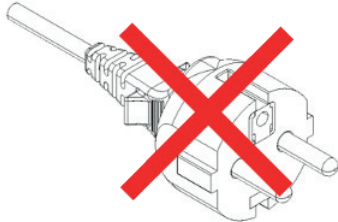
- 12 Remplacez le conteneur et fixez-le à l'aide des deux boutons de serrage mâle (F).



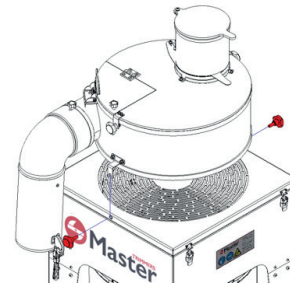
Réglage des lames

Il est possible qu'avec le temps, l'efficacité de coupe soit perdue en raison d'une augmentation de la distance entre les lames et la grille. Ensuite, il est décrit comment résoudre ce problème en réglant la distance entre les lames et la grille pour les laisser à la distance optimale. Pour effectuer cette opération, la machine doit être propre. Il est nécessaire de porter des gants de protection pendant le processus de réglage.

- 1 Appuyez sur l'interrupteur ON/OFF de la machine pour l'éteindre et débranchez-la de l'alimentation électrique. **IMPORTANT: L'équipement doit être arrêté et débranché pour pouvoir le manipuler.**

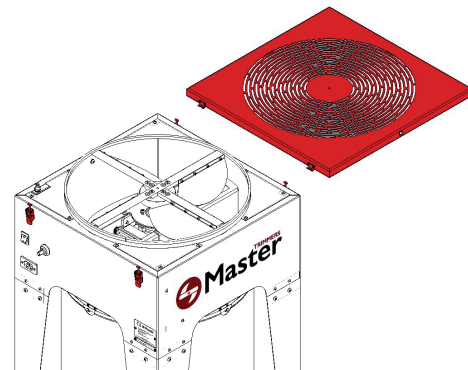
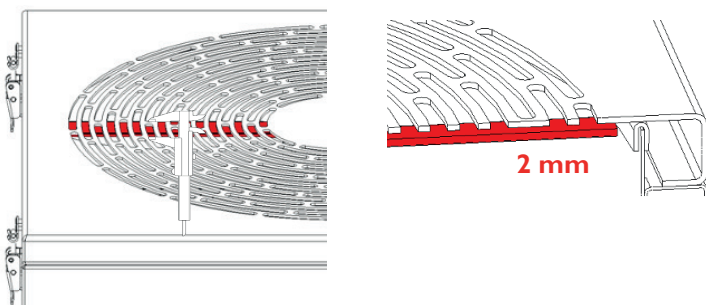


- 2 Desserrez les deux boutons de retenue latéraux (F) qui fixent le récipient deux au corps de la machine. Retirez ensuite le récipient.



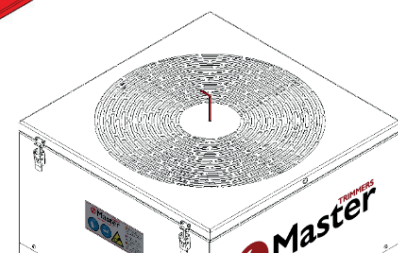
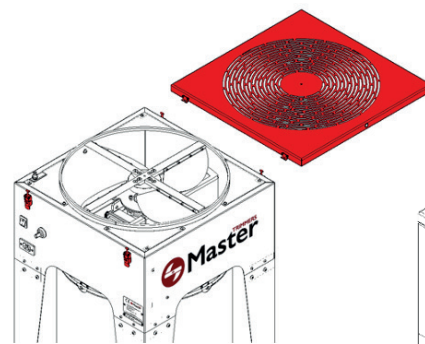
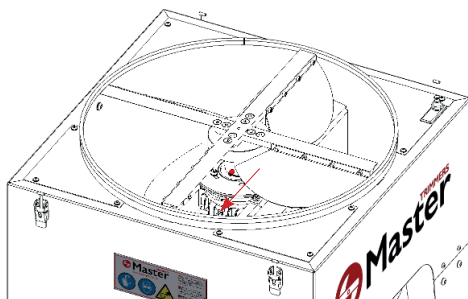
- 3 Ensuite, vérifiez avec un pied à coulisse ou un autre instrument de mesure, si la distance entre la grille et les lames est supérieure à 2 mm. Si cela se produit, vous devez ajuster les lames jusqu'à 2 mm pour augmenter l'efficacité de coupe.

- 4 Ouvrez les quatre loquets de la grille et retirez-la pour accéder aux lames.



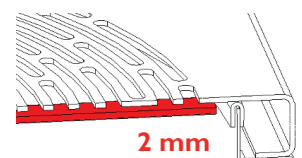
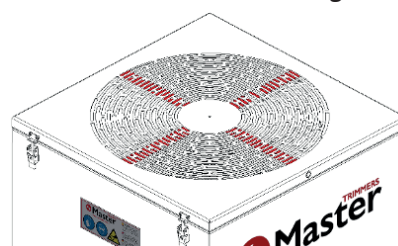
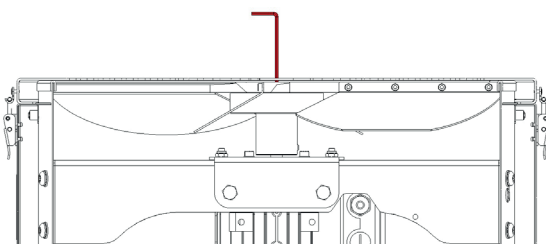
- 5 Desserrez la vis de réglage de l'arbre à l'aide d'une clé Allen N° 3, afin qu'elle exerce moins de pression sur l'arbre, sans cesser d'être en contact, comme indiqué sur l'image suivante. **IMPORTANT: L'équipement doit être arrêté et débranché pour pouvoir le manipuler.**

- 6 Remplacez la grille sur la partie supérieure en la fixant avec les quatre loquets. Réglez la hauteur des pales et de l'arbre en insérant la clé Allen N° 3 dans la vis centrale de l'arbre à travers le trou de la grille.



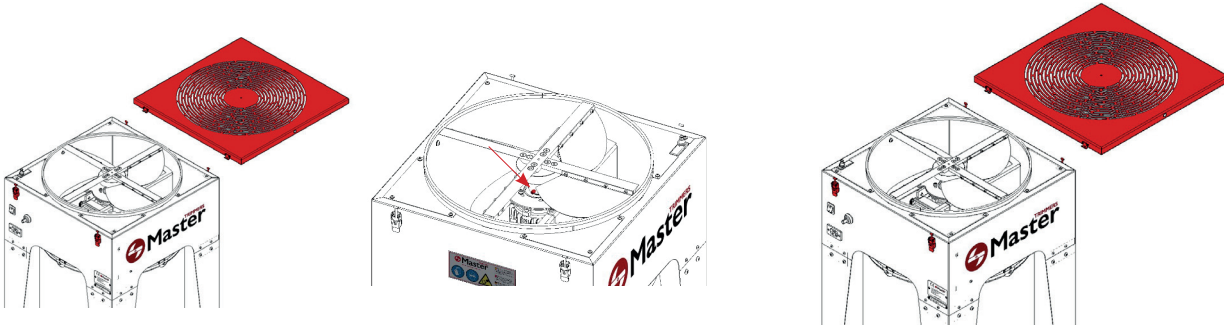
- 7 Pour abaisser les pales il faudra visser la vis centrale, et pour les remonter, la dévisser jusqu'à obtenir la hauteur désirée.

- 8 Vérifiez que la distance entre les lames et la grille est celle souhaitée. **IMPORTANT: laisser une distance de sécurité minimum de 2 mm entre la grille et les lames.**

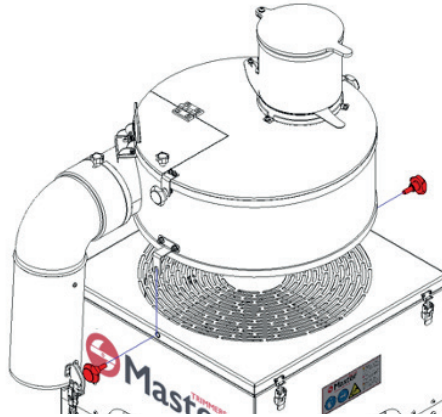


9 Une fois la bonne distance trouvée, retirez la grille et revissez le vis de réglage de l'arbre à l'aide de la clé Allen N° 3.

10 Placez ensuite la grille sur le dessus de la machine et fixez-la avec les quatre loquets.



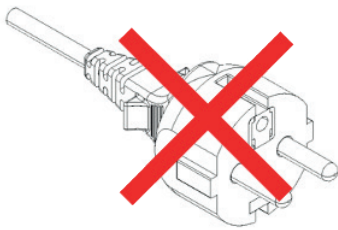
11 Enfin, remplacez le conteneur et fixez-le à l'aide des deux boutons de retenue (F)



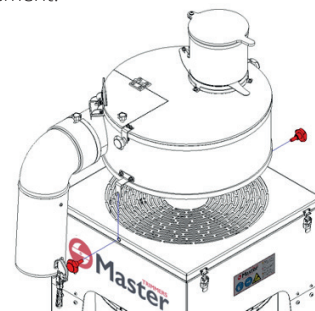
Affûtage des lames

Important: Pour effectuer cette opération, il est impératif d'utiliser des gants de protection et de respecter les consignes de sécurité, car vous travaillerez en contact direct avec les lames.

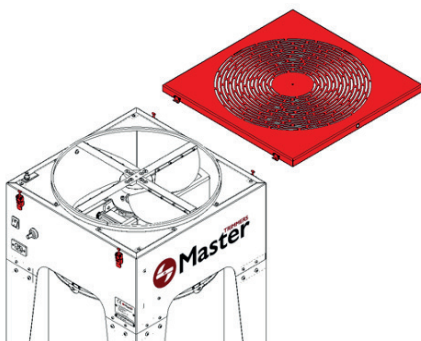
1 Appuyez sur l'interrupteur ON/OFF de la machine pour l'éteindre et débranchez-la du réseau électrique. **IMPORTANT: L'équipement doit être arrêté et débranché pour pouvoir le manipuler.**



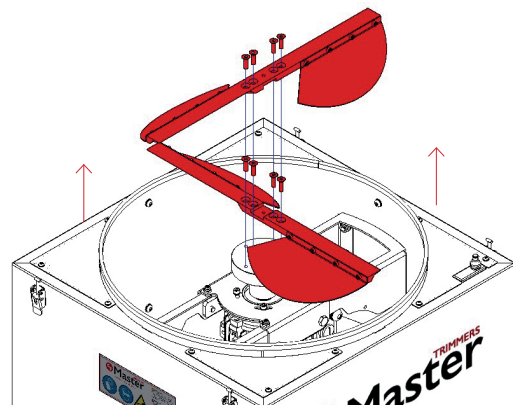
2 Desserrez les deux boutons latéraux (F) qui fixent le récipient à deux corps de la machine. Séparez le conteneur (C) de la structure (A) de l'équipement.



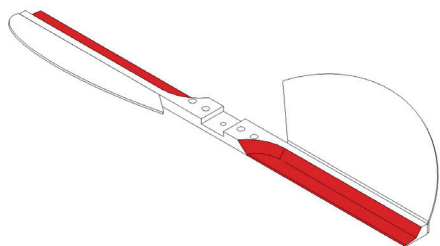
3 Ouvrez ensuite les quatre loquets de la grille et retirez-la pour accéder aux lames.



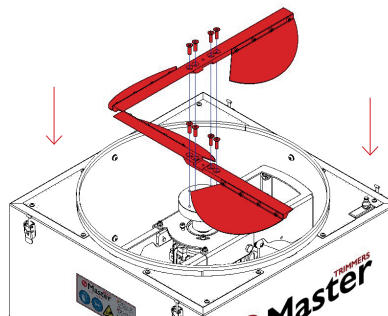
4 Pour retirer les lames et procéder à leur affûtage, il faudra dévisser les vis qui les unissent à l'arbre moteur à l'aide d'une clé Allen N°4. **IMPORTANT: L'équipement doit être arrêté et débranché pour pouvoir le manipuler.**



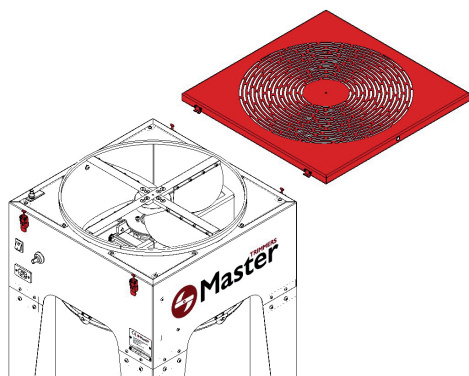
- 5 Enfin, affûtez les lames dans la zone de coupe. **Si vous avez besoin de plus d'informations sur la façon d'affûter les lames, contactez Master Products.**



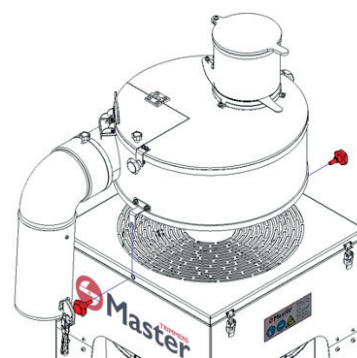
- 6 Pour remonter les MT Professional 50 et 75, placez les lames comme indiqué dans l'image suivante. A l'aide de la clé Allen N°4, fixez-les à l'arbre avec les vis préalablement retirées.



- 7 Placez la grille sur le dessus et fixez-la avec les quatre loquets.



- 8 Remplacez le conteneur et fixez-le à l'aide des deux boutons de retenue (F).



Démontage et démontage

- + Avant de procéder au démontage, toutes les sources possibles d'énergie et/ou de puissance doivent être déconnectées.
- + L'élimination des déchets doit être effectuée conformément aux réglementations nationales correspondantes.
- + Pour les opérations de démontage et démontage, utiliser les équipements de protection individuelle suivants : gants et lunettes de protection.
- + Les couvercles, conduits flexibles et composants en plastique (ou tout autre matériau non métallique) doivent être démontés et éliminés séparément.
- + Les composants hydrauliques et électriques (tels que valves, électrovannes, etc.) doivent être démontés pour être réutilisés, s'ils sont en bon état, ou, si possible, contrôlés et recyclés.
- + Apportez les composants à un centre de recyclage agréé pour recyclage et/ou élimination dans le respect de l'environnement. Veuillez recycler les matériaux inutiles au lieu de les jeter en tant que déchets.

Élimination des déchets

L'élimination des déchets doit être conforme à la réglementation nationale en vigueur.

Risques résiduels

Raison	Danger	Risque restant	Les mesures
Regarde la machine	Risque d'éjection D'éléments	Blessures possibles au visage et aux yeux	Voir le manuel de mode d'emploi 3.4
Broyage de matériaux explosifs	Risque d'incendie et d'explosion	D'éventuelles blessures avec risque de brûlures	N'utilisez le matériel que pour l'usage auquel il est destiné
Travaux de maintenance	La lame peut attraper les mains	Danger éventuel de blessures graves ou l'amputation de membres	Débrancher la machine Du réseau électrique
Insérer les doigts à travers la grille	La lame peut attraper des vêtements ou des doigts	Danger éventuel de blessures graves ou l'amputation de membres	Voir le manuel de mode d'emploi 3.4
Démonter les dispositifs de sécurité ou les plaques de protection	Les pièces mobiles peuvent attraper les vêtements ou des membres causant des blessures ou amputations	Danger éventuel de blessures graves ou l'amputation de membres	C'est interdit démonter le éléments de protection

Données générales

Modèle	MT Professional 50/ MT Professional 75
Puissance	180 W / 370 W
Année de fabrication	2023
Pays	Spain
Nom de l'entreprise	MASTER PRODUCTS INOXIDABLE, S.L.
adresse	Veïnat de la Banyeta nova, 10
localité	Palol de Revardit
Téléphone	(+34) 972 299 355
E-mail	info@masterproducts.es
Site Web	www.masterproducts.es
Manuel	CMP-1602-00-B

DECLARACIÓN DE CONFORMIDAD CE
CE DECLARATION OF CONFORMITY
DICHIARAZIONE DI CONFORMITÀ CE
DÉCLARATION DE CONFORMITÉ CE

La empresa / The company / L'azienda / L'entreprise

MASTER PRODUCTS INOXIDABLE, S.L.
Veïnat de la Banyeta Nova, 10
17843 - Palol de Revardit (Girona), SPAIN
Tel: (+34) 972-299-355
Email: info@masterproducts.es
N.I.F: B55310817



Declara bajo su única responsabilidad que la máquina MT Professional 50 / 75 con N° de serie:
Declares under its sole responsibility that the machine MT Professional 50 / 75 with serial N° :
Dichiara, sotto la sua esclusiva responsabilità, che la macchina MT Professional 50 / 75, con numero di serie:
Déclare sous sa seule responsabilité que la machine MT Professional 50 / 75 portant le numéro de série :

se encuentra en conformidad con la Directiva de Máquinas 2006/42/CE.
complies with the Machinery Directive 2006/42/CE.
è conforme alla Direttiva Macchine 2006/42/CE.
est conforme à la Directive Machines 2006/42/CE.

Normas armonizadas:
Harmonised standards:
Norme armonizzate:
Normes harmonisées :

- + UNE-EN ISO 12100 Seguridad en las máquinas, Principios generales para el diseño.
- + *UNE-EN ISO 12100 Safety of machinery, General principles for design.*
- + *UNI EN ISO 12100 Sicurezza del macchinario, Principi generali di progettazione.*
- + *UNE-EN ISO 12100 Sécurité des machines. Principes généraux de conception.*

- + UNE-EN ISO 13857 Seguridad en las máquinas, Distancias de seguridad para impedir que se alcancen zonas peligrosas.
- + *UNE-EN ISO 13857 Machine safety, Safety distances to prevent limb hazards.*
- + *UNI EN ISO 13857 Sicurezza del macchinario, Distanze di sicurezza per impedire il raggiungimento di zone pericolose.*
- + *UNE-EN ISO 13857 Sécurité dans les machines, Distances de sécurité pour éviter d'atteindre les zones dangereuses.*

Firmantes:
Signed by:
Firmatari:
Signé par:

Master Products Inoxidable SL
B55310817
Veïnat de la Banyeta nova 10
Vial de servicio C-66
17843-Palol de Revardit (Girona)

Palol de Revardit, 2023.

CMP-1602-00-B



TRIM LIKE A MASTER
